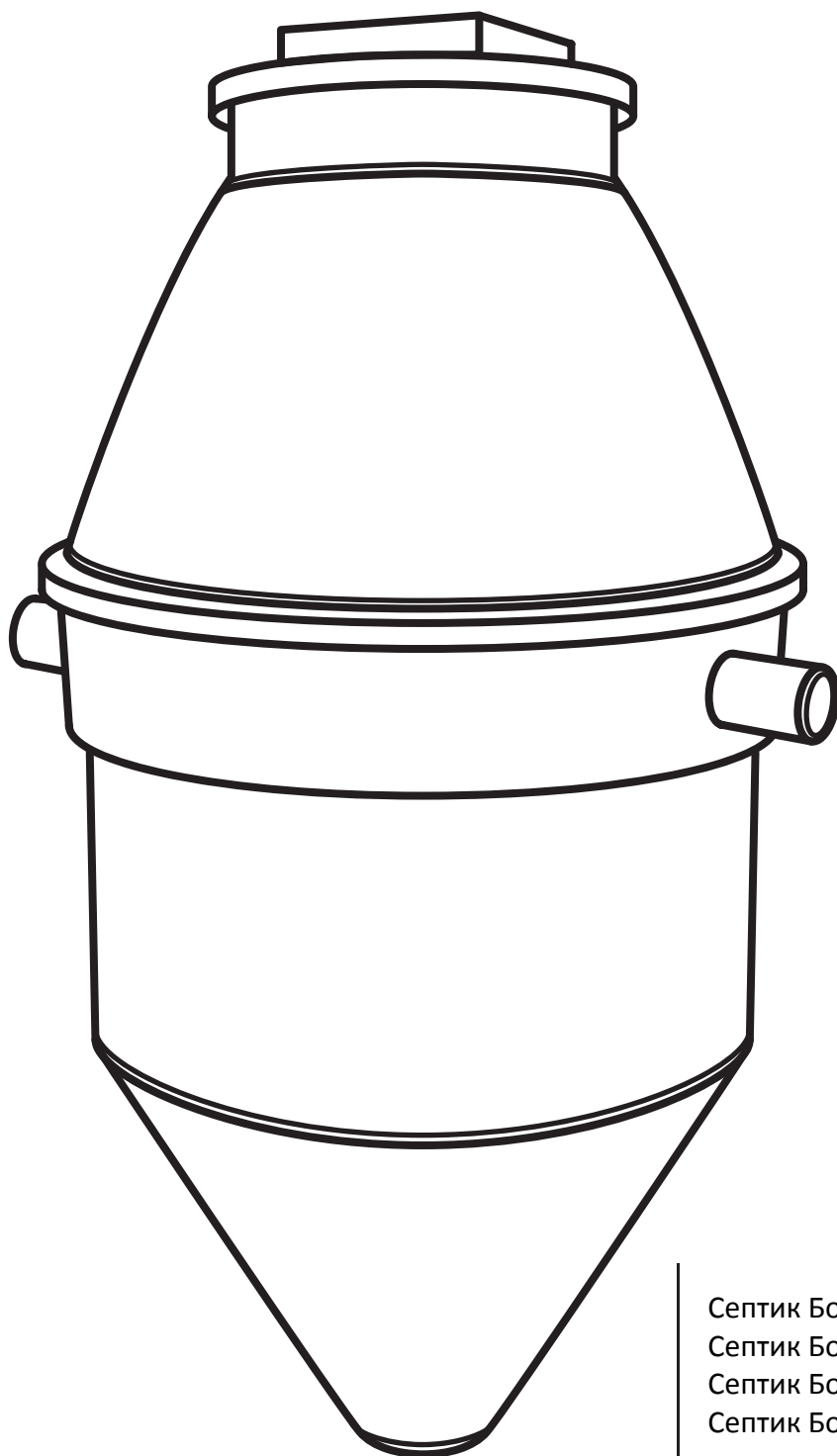




ИНСТРУКЦИЯ ПО УСТАНОВКЕ И ОБСЛУЖИВАНИЮ



Септик Борисова Композит Аэро 5
Септик Борисова Композит Аэро 8
Септик Борисова Композит Аэро 10
Септик Борисова Композит Аэро 12



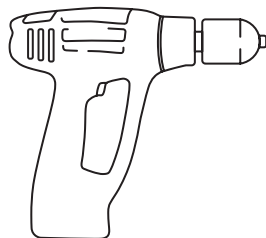
Благодарим за выбор нашей продукции!

Данная инструкция научит Вас как установить, использовать
и обслуживать септик Борисова Дмитрия

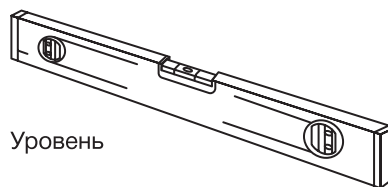
Мы всегда рады ответить на любой вопрос и помочь решить
любую задачу связанную с нашим продуктом

Генеральный директор Дмитрий Борисов

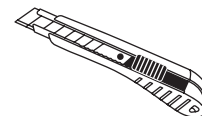
НЕОБХОДИМЫЕ ИНСТРУМЕНТЫ для установки:



Шуруповерт



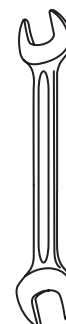
Уровень



Канцелярский
нож



Сверло/пери по дереву
на 32 мм (вывод чистой воды)
для варианта ПР

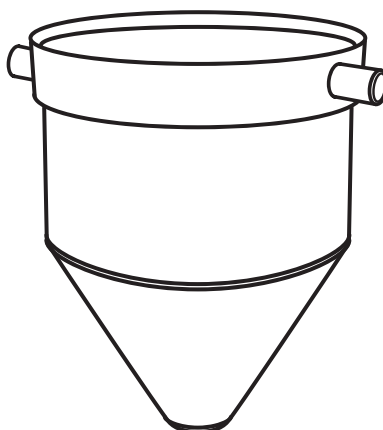


2 гаечных ключа
на 10 мм

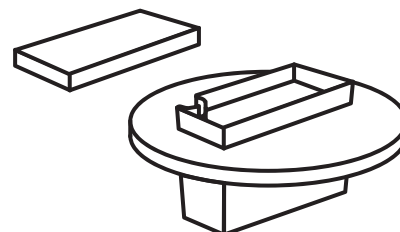
КОМПЛЕКТАЦИЯ:



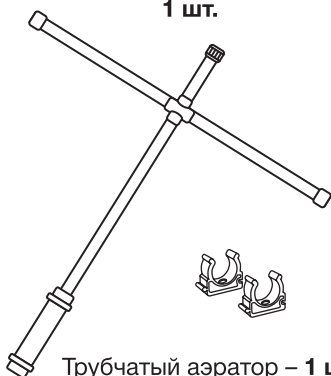
Крышка корпуса
аэрационной станции,
1 шт.



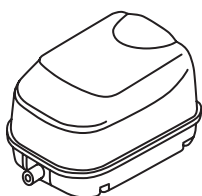
Корпус аэрационной станции
в сборе с аэрационной камерой
и резервуаром очищенной воды,
1 шт.



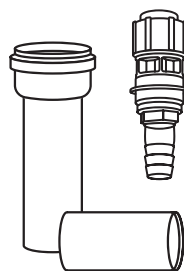
Крышка аэрационной станции
в сборе с компрессорным
ящиком и крышкой,
1 шт.



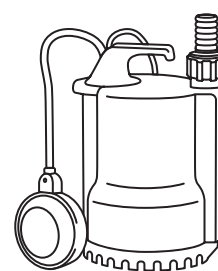
Трубчатый аэратор – **1 шт.** Держатели – **2 шт.**



Компрессор – **1 шт.**



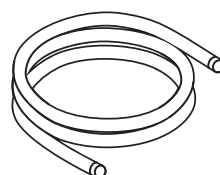
Патрубки:
• Подводящий с раструбом
ПВХ $\varnothing 110$;
• Отводящий ПВХ $\varnothing 110$;
• Отводящий напорный
патрубок ПНД $\varnothing 25$



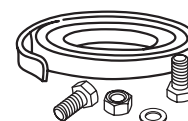
Дренажный насос
(Только для станции
ПР версии)
1 шт.

Паспорт изделия. Руководство по эксплуатации.

Сертификат Гост Р на ЛОС
Декларация Соответствия ТР ТС
Экспертное заключение на ЛОС

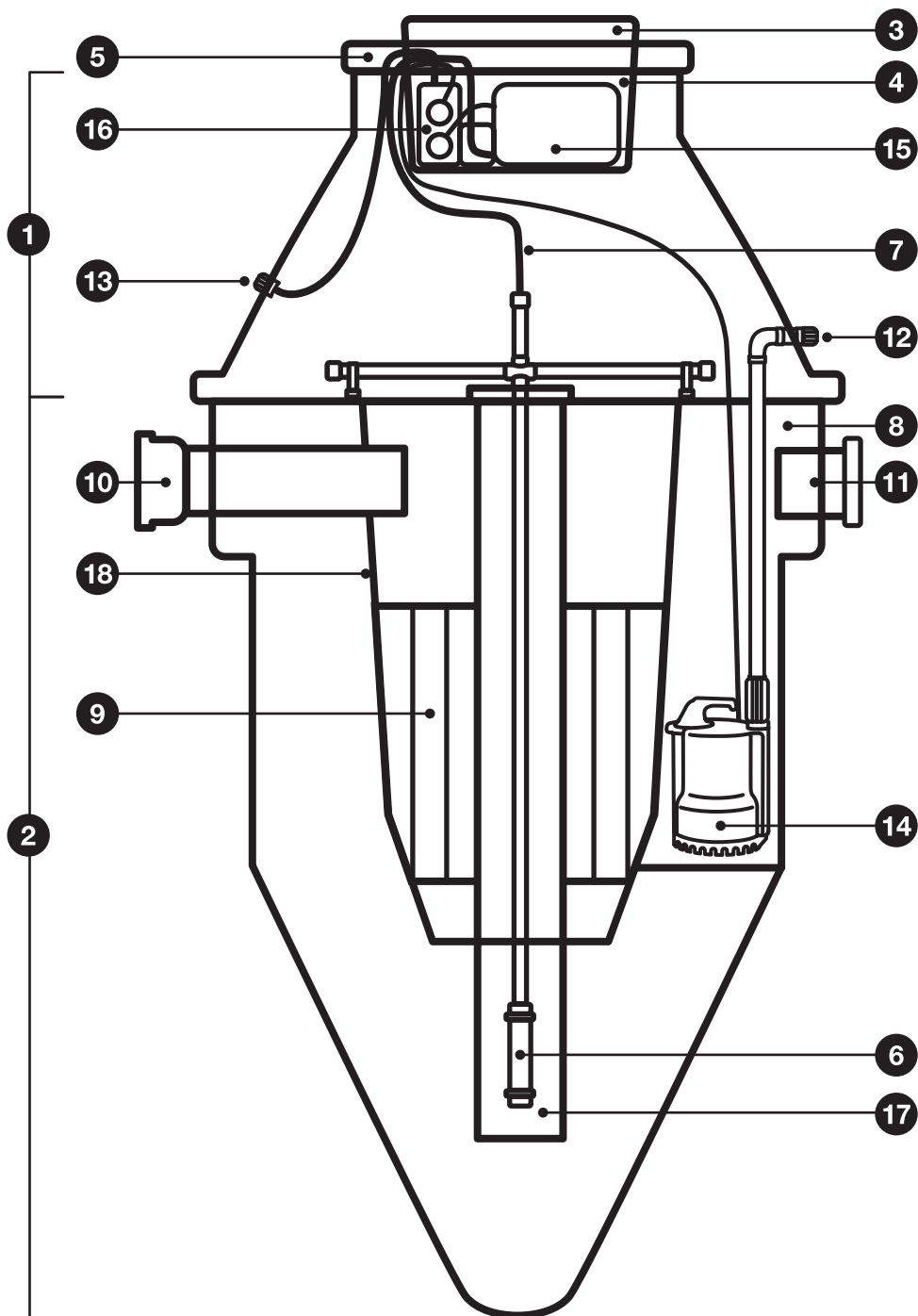


Воздушный шланг



Монтажный комплект

УСЛОВНЫЕ ОБОЗНАЧЕНИЯ



1 Верхняя часть корпуса септика.

2 Нижняя часть корпуса септика.

3 Прямоугольная крышка компрессорного отсека.

4 Компрессорный отсек.

5 Круглая крышка септика.

6 Аэратор.

7 Шланг аэратора.

8 Насосная камера.

9 Блок биозагрузки.

10 Входящая труба с раструбом.

11 Самотёчная труба для сброса очищенной воды.

12 Фланец принудительного отвода.

13 Гермоввод электрического кабеля.

14 Насос.

15 Компрессор.

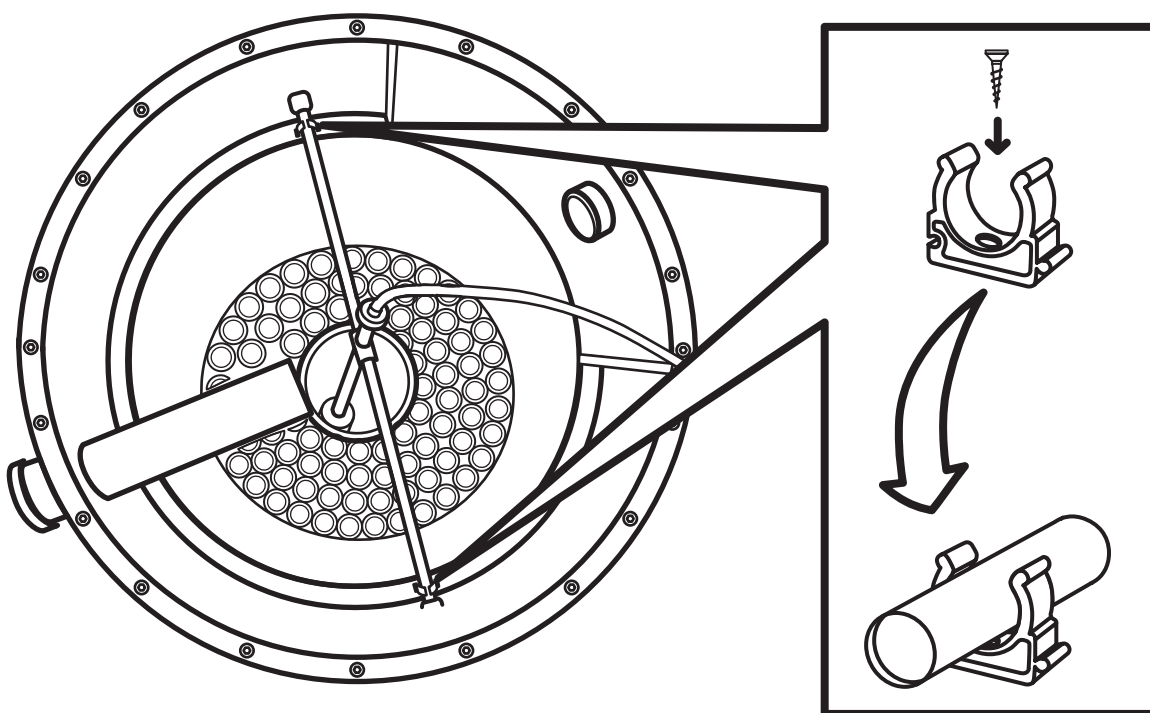
16 Блок розеток.

17 Центральная труба.

18 Стенки центральной камеры.

1**УСТАНОВКА АЭРАТОРА**

Используя шуруповёрт и саморезы, прикрутите на бортик центральной камеры септика, друг напротив друга клипсы фиксации аэратора. Опустите аэратор в центральную трубу и зафиксируйте горизонтальную направляющую в клипсах, для предотвращения всплытия аэратора.

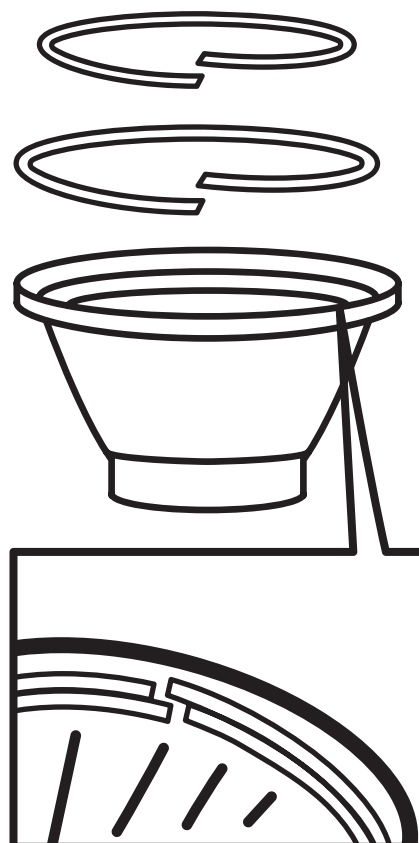
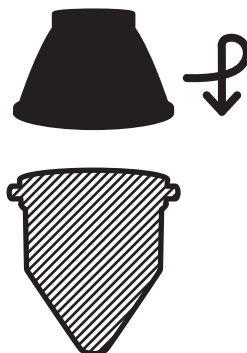


2

ГЕРМЕТИЗАЦИЯ КОРПУСА

Переверните верхнюю часть корпуса септика и поставьте на ровную поверхность.

Наклейте межфланцевый уплотнитель в 2 ряда на внутреннюю поверхность края детали.



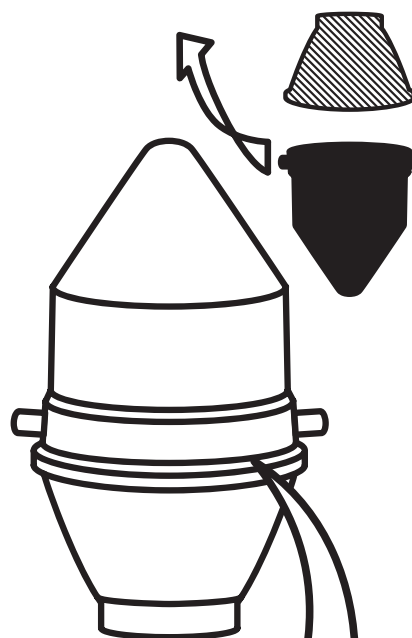
3

СБОРКА КОРПУСА

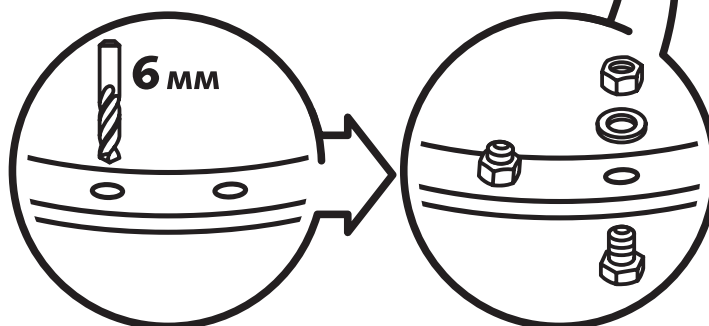
Переверните верхнюю часть корпуса септика и поставьте на ровную поверхность. Установите нижнюю часть септика на верхнюю таким образом чтобы гермоввод для кабеля был на одной линии со входом в септик (тогда заранее заготовленные отверстия точно совпадут).

Пробейте сверлом $\varnothing 6$ мм в наклеенном уплотнении отверстие, чтобы болты для крепления свободно проходили.

Используя болты и два гаечных ключа на 10 мм, прочно скрутите верхнюю и нижнюю часть корпуса септика. При этом первый и второй болты необходимо закрутить противоположно, третий и четвёртый перпендикулярно от первых двух.



**ПОСЛЕ СКРУТКИ
ЕЩЕ РАЗ ПРОТЯНИТЕ
КАЖДЫЙ БОЛТ**



4

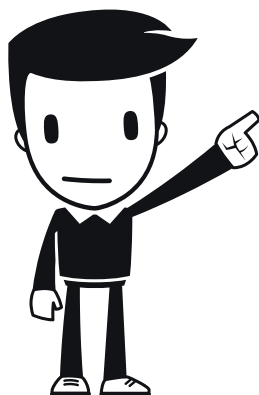
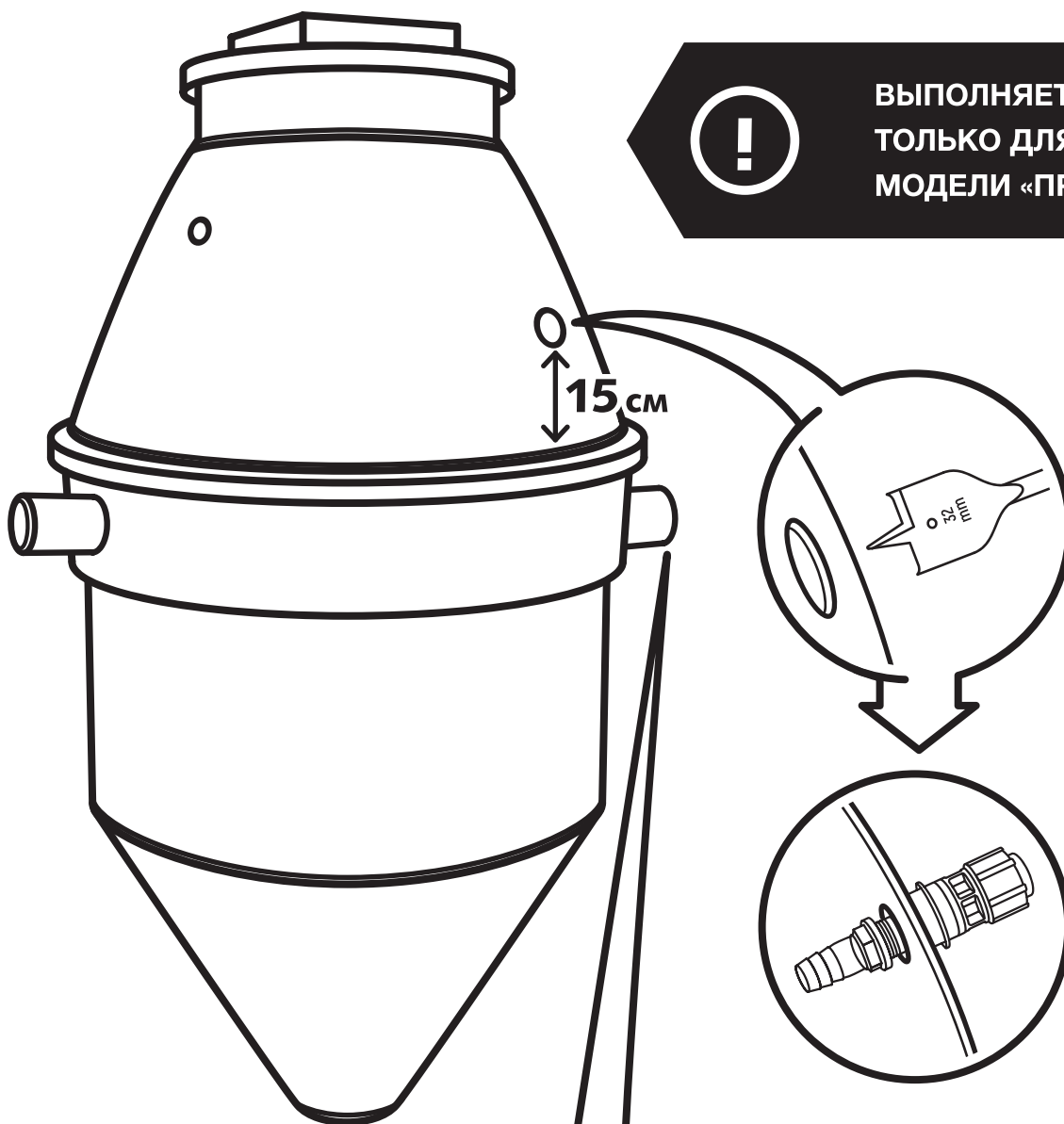
МОНТАЖ ФЛАНЦА ПРИНУДИТЕЛЬНОГО ОТВОДА ВОДЫ

Внимание: Выполняется только для модели «ПР»

Используя шуруповёрт и сверло/перо по дереву на 32 мм, просверлите отверстие в верхней части септика, над самотёчной трубой, на 15 см выше юбки септика. Установите фланец. Закройте самотёчный выход заглушкой $\varnothing 110$.



**ВЫПОЛНЯЕТСЯ
ТОЛЬКО ДЛЯ
МОДЕЛИ «ПР»**



**заглушка
на самотечный выход
в комплект не входит**



5

КОПКА КОТЛОВАНА

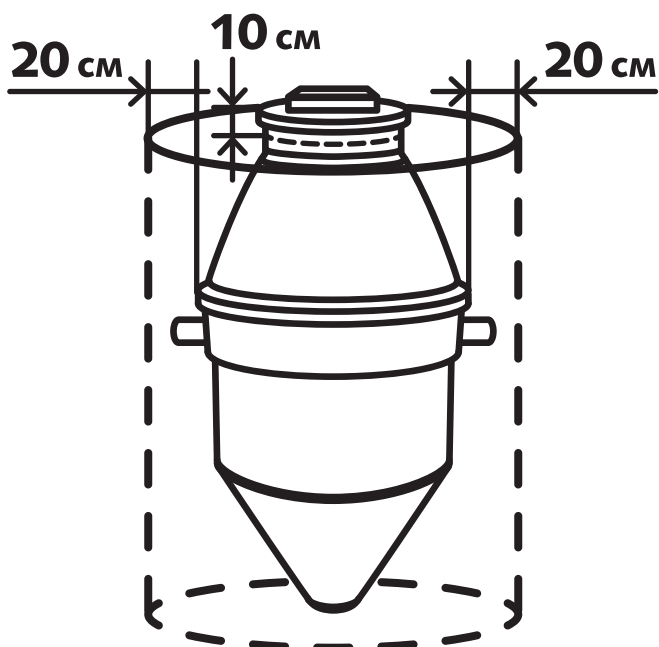
Подготовьте котлован по размерам:

- Септик Кристалл 5 – Ø 160 см
- Септик Кристалл 8 – Ø 190 см

Глубина котлована на 10 см меньше общей высоты септика.



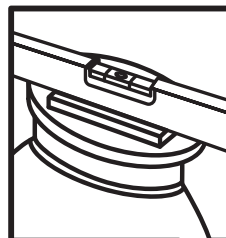
В условиях сыпучего водонасыщенного грунта, проводите копку с использованием опалубки



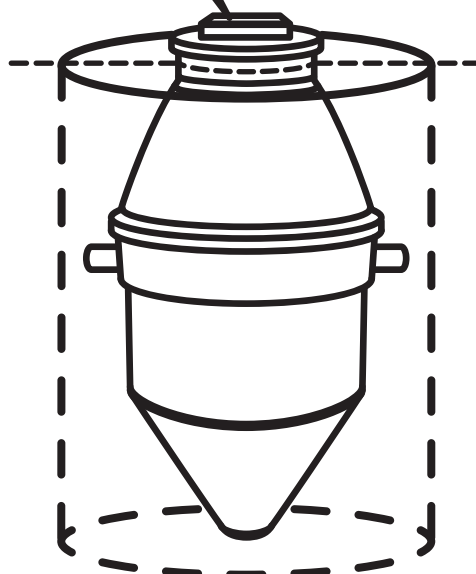
6

МОНТАЖ СТАНЦИИ В КОТЛОВАНЕ

Соблюдая расположение входящей и выходящей трубы, опустите септик в котлован. Зафиксируйте септик по уровню.



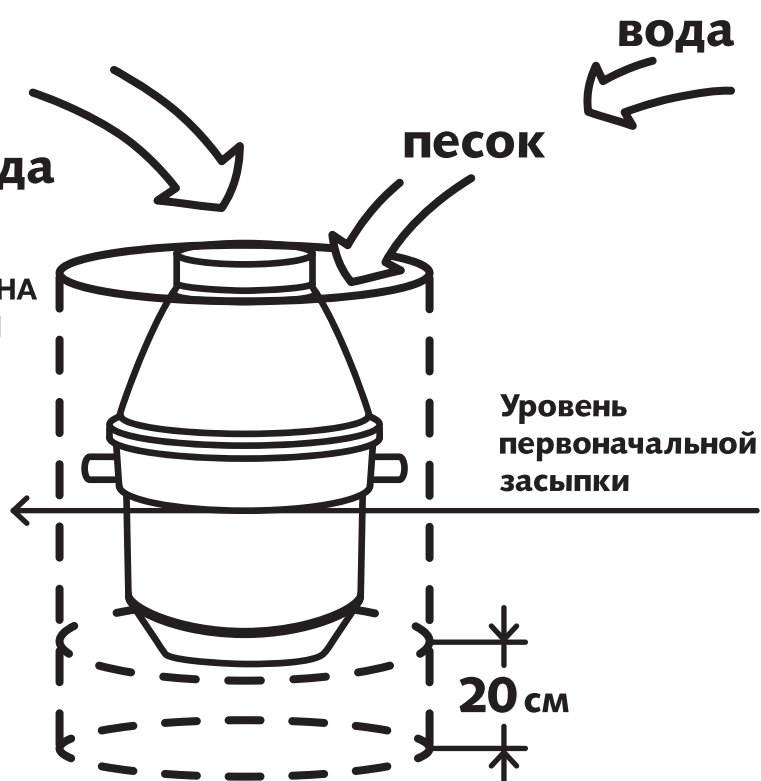
ВНИМАНИЕ:
Входящая труба имеет раструб



7

ЧАСТИЧНАЯ ОБСЫПКА КОТЛОВАНА И ЗАПОЛНЕНИЕ СЕПТИКА ВОДОЙ

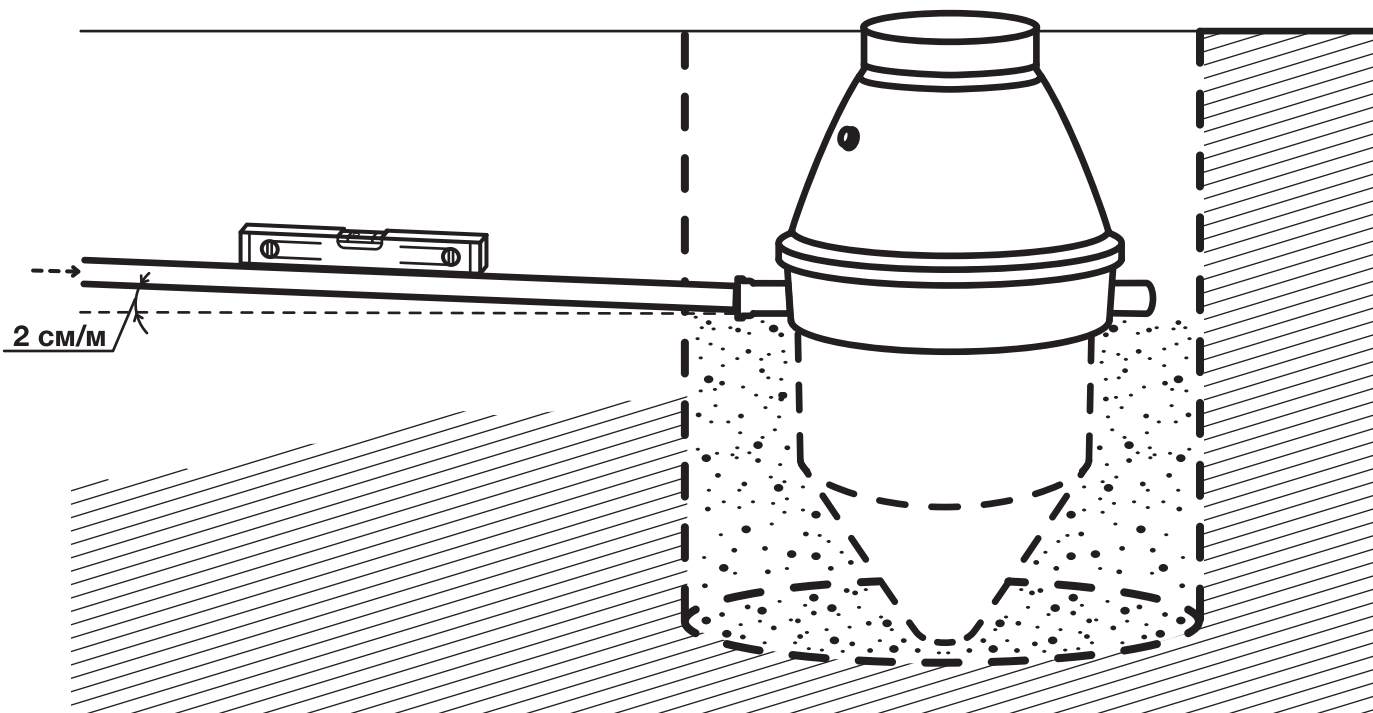
Используя песок без камней, засыпайте котлован. Каждый слой в 20 см песка проливайте водой для утрамбовки. Параллельно обсыпке котлована заполняйте септик водой. Предусмотрите место для комфортного подключения трубопровода.



8

ПОДКЛЮЧЕНИЕ ВХОДЯЩЕГО ТРУБОПРОВОДА ОТ ДОМА

Используя уровень, проложите трубопровод $\varnothing 110$ с уклоном 2 см/м и подключите ко входящей трубе.



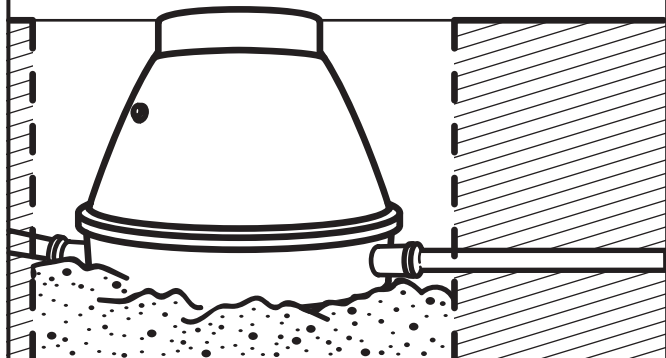
9

ПОДКЛЮЧЕНИЕ САМОТЕЧНОГО СЛИВА ОЧИЩЕННОЙ ВОДЫ

Подсоедините трубопровод $\varnothing 110$ к выходящей трубе с уклоном 1 см/м.



Выполняется только для самотечного слива



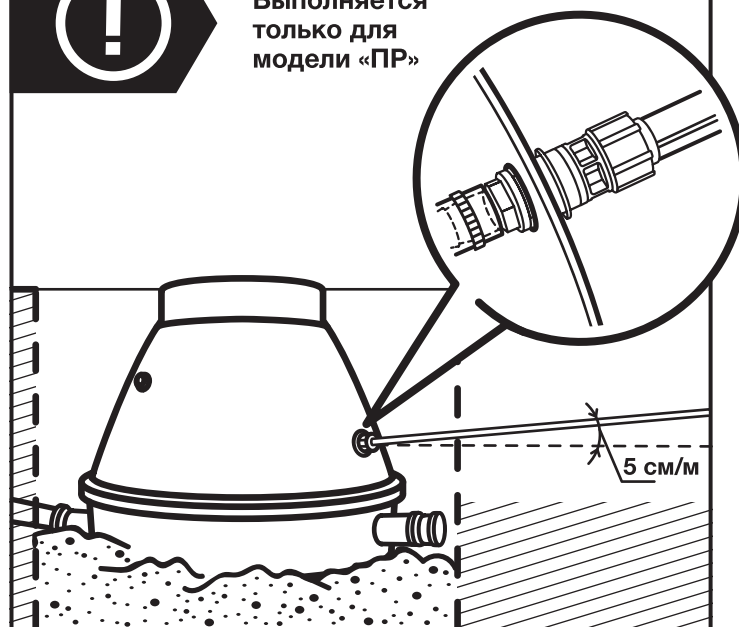
10

ПОДКЛЮЧЕНИЕ ПРИНУДИТЕЛЬНОГО СЛИВА ОЧИЩЕННОЙ ВОДЫ

Подсоедините ПНД трубопровод $\varnothing 25$ к фланцу принудительного отвода из Пункта 3.

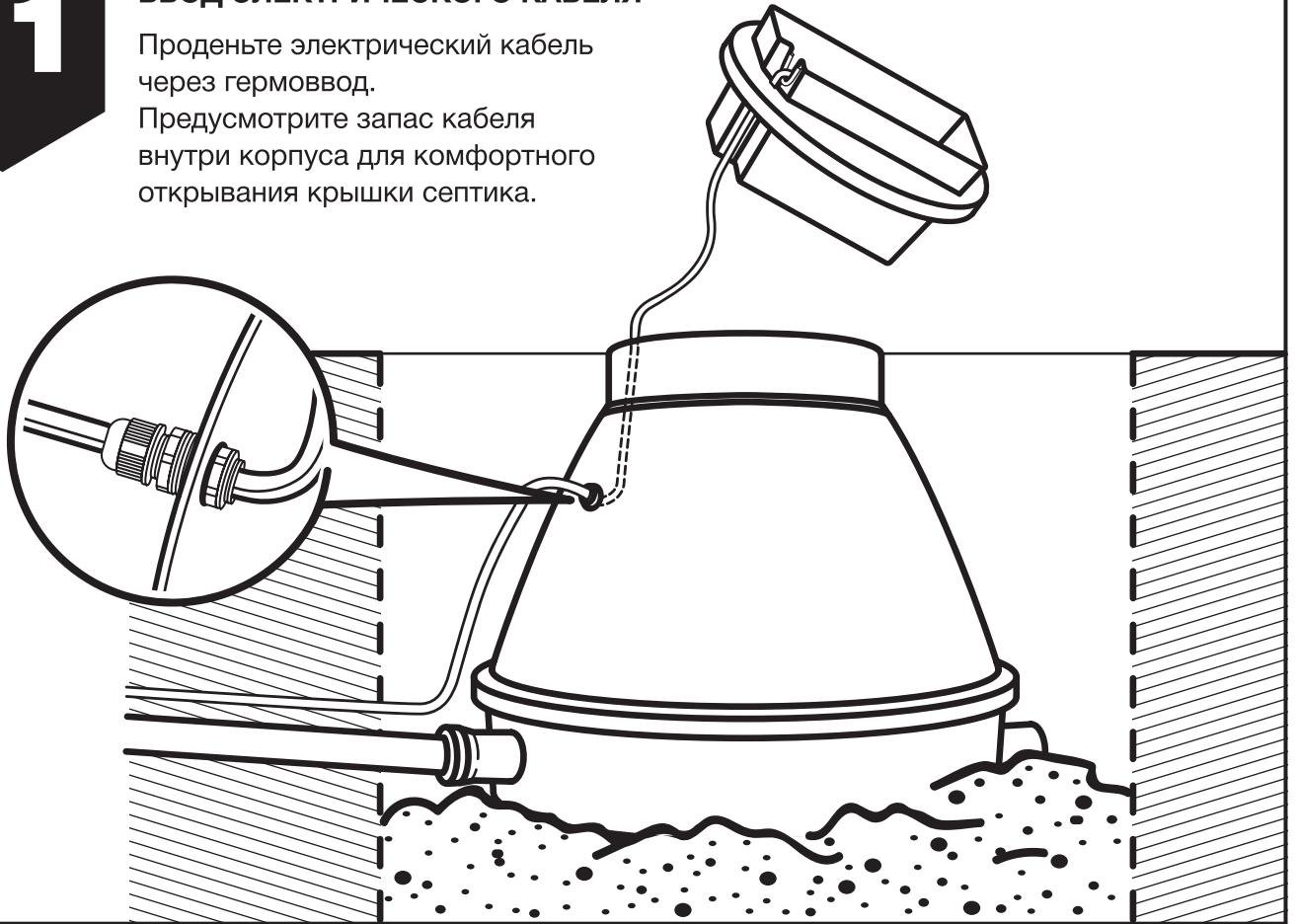


Выполняется только для модели «ПР»

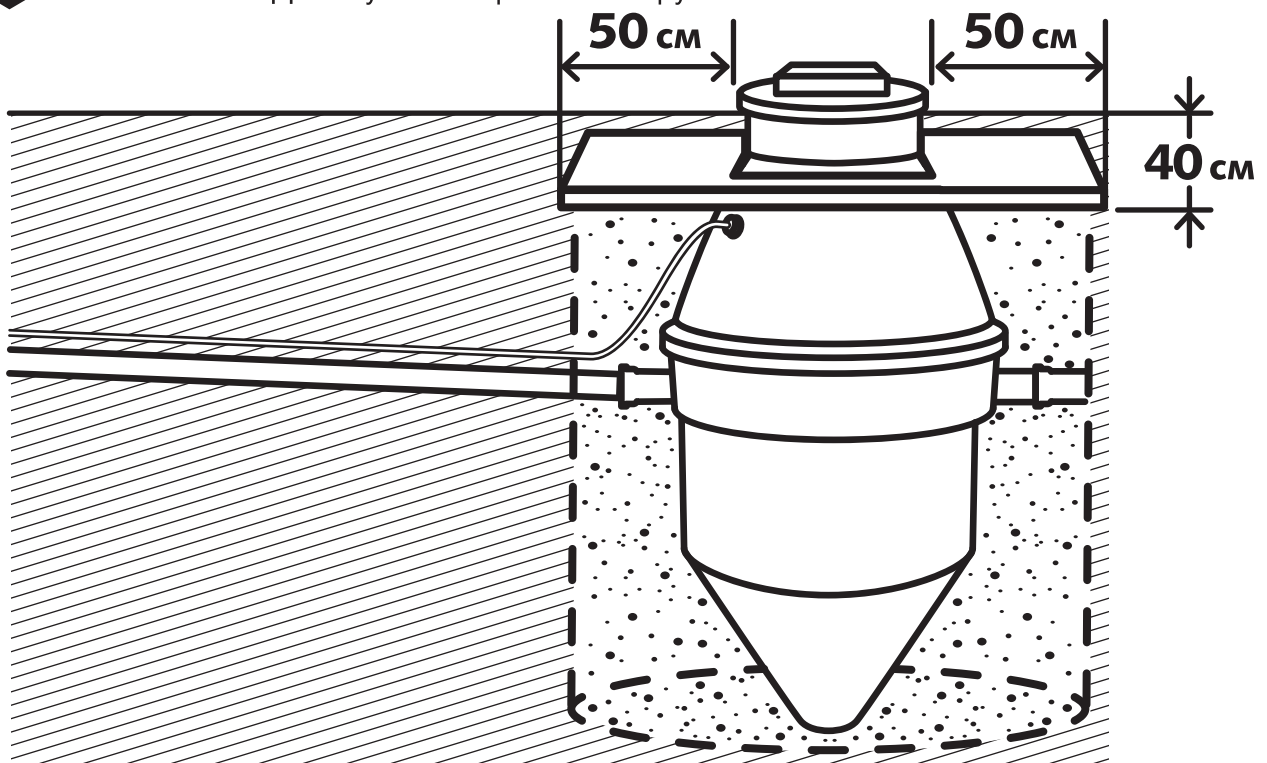


11**ВВОД ЭЛЕКТРИЧЕСКОГО КАБЕЛЯ**

Проденьте электрический кабель через гермоввод.
Предусмотрите запас кабеля внутри корпуса для комфортного открывания крышки септика.

**12****ПОЛНАЯ ЗАСЫПКА И УТЕПЛЕНИЕ КОТЛОВАНА**

Продолжайте засыпку песком с проливанием водой каждого слоя в 20 см песка. За 40 см до уровня земли, на выровненную поверхность песка уложите утеплитель из полистирола толщиной 50 мм, на 50 см вокруг септика. Далее уложите финишный грунт.



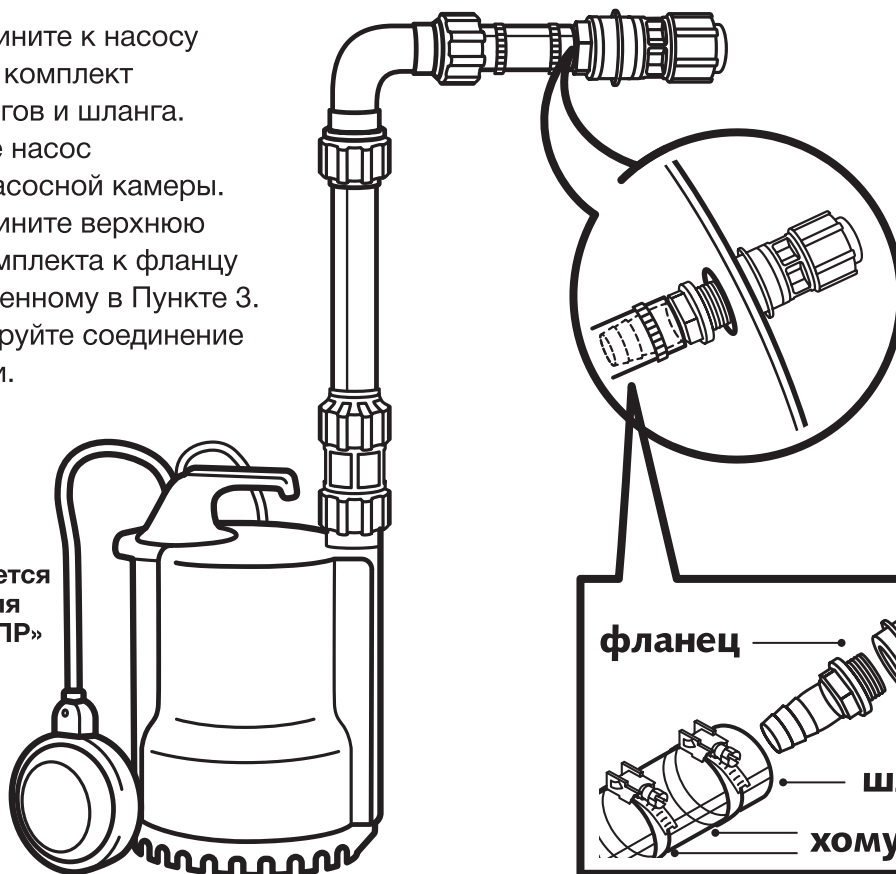
13

ПОДКЛЮЧЕНИЕ НАСОСА

Подсоедините к насосу сборный комплект из фитингов и шланга. Опустите насос на дно насосной камеры. Подсоедините верхнюю часть комплекта к фланцу установленному в Пункте 3. Зафиксируйте соединение хомутами.



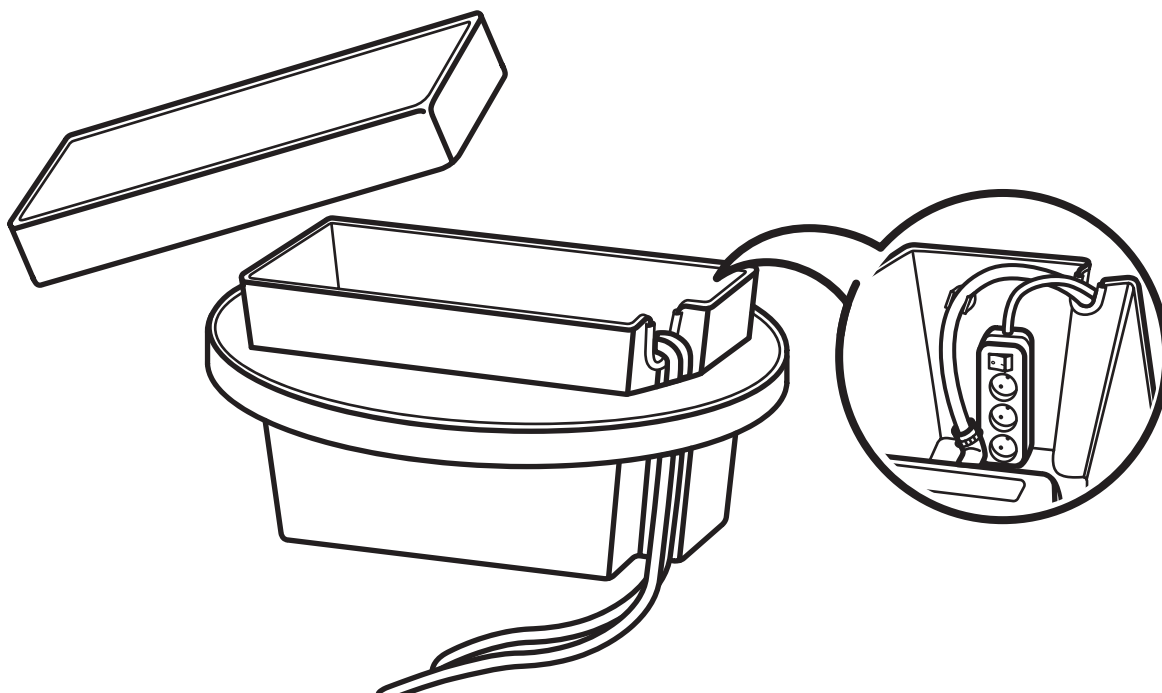
Выполняется только для модели «ПР»



14

ВВОД ПРОВОДОВ И ВОЗДУШНОГО ШЛАНГА В КРЫШКУ СЕПТИКА

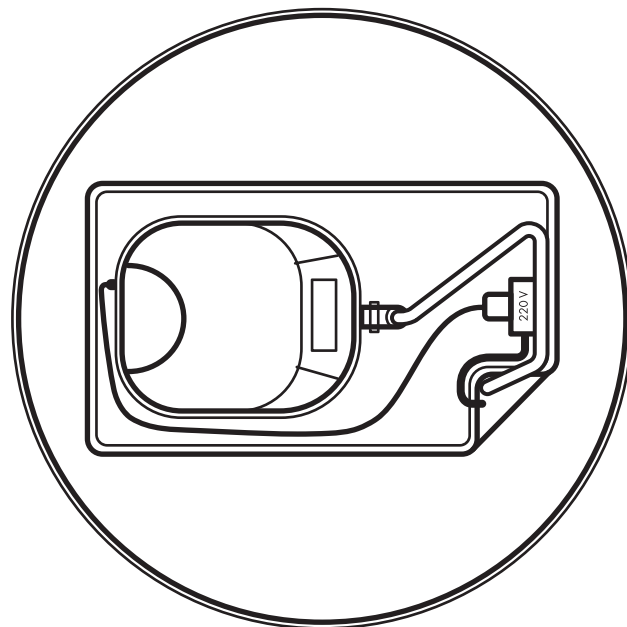
Соберите кабель питания септика, воздушный шланг от компрессора и кабель питания насоса (Только в модели «ПР») и проденьте в отверстие в круглой крышке септика. Проложите все коммуникации по каналу на отсеке и заведите внутрь отсека под прямоугольную крышку. Зафиксируйте воздушный шланг в скобе на стенке отсека.



15

ПОДКЛЮЧЕНИЕ ЭЛЕКТРИЧЕСКОГО КАБЕЛЯ К БЛОКУ РОЗЕТОК И ВОЗДУШНОГО ШЛАНГА К КОМПРЕССОРУ

Подключите кабель питания септика к блоку розеток. Установите внутри корпуса компрессор, зафиксировав его ремнем. Подключите воздушный шланг к компрессору, зажав его хомутом. Подключите кабель питания компрессора и насоса (Только для модели «ПР») в розетку.



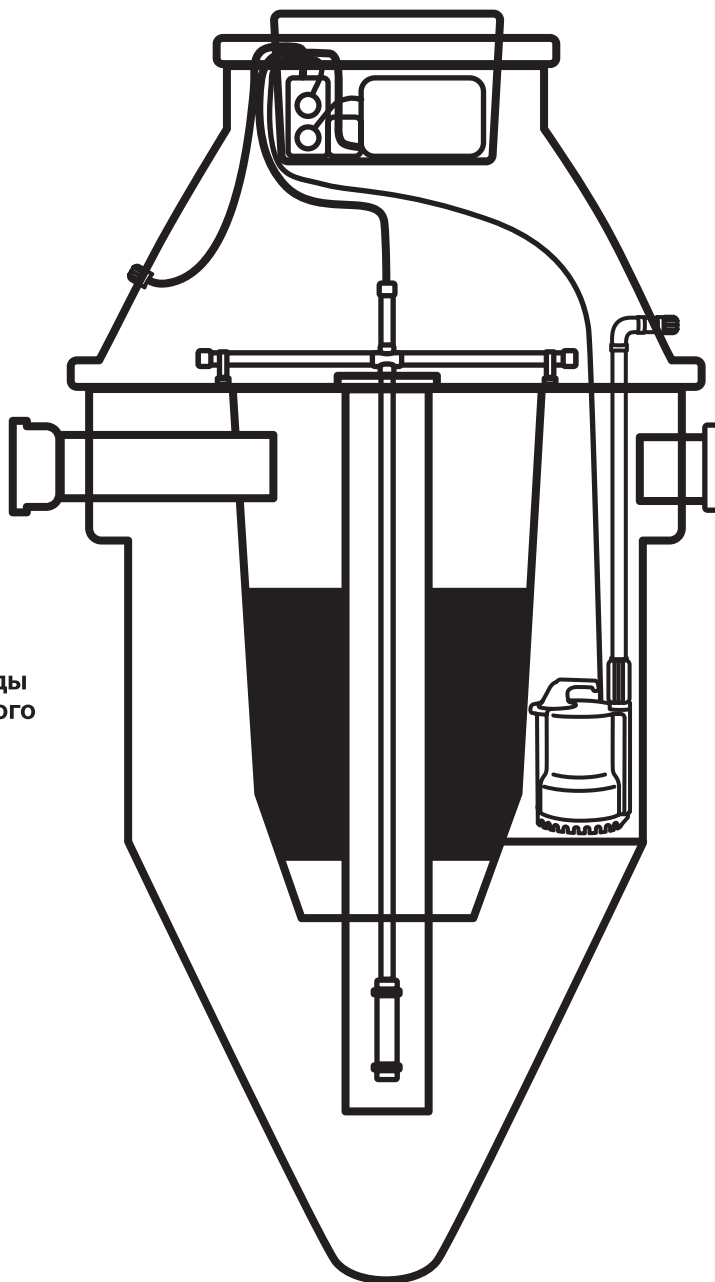
16

СЕПТИК КРИСТАЛЛ ГОТОВ К ЭКСПЛУАТАЦИИ

При включении подачи электроэнергии компрессор включится автоматически. В центральной трубе септика начнется интенсивное бурление. Закройте круглую крышку септика и прямоугольную крышку компрессорного отсека.



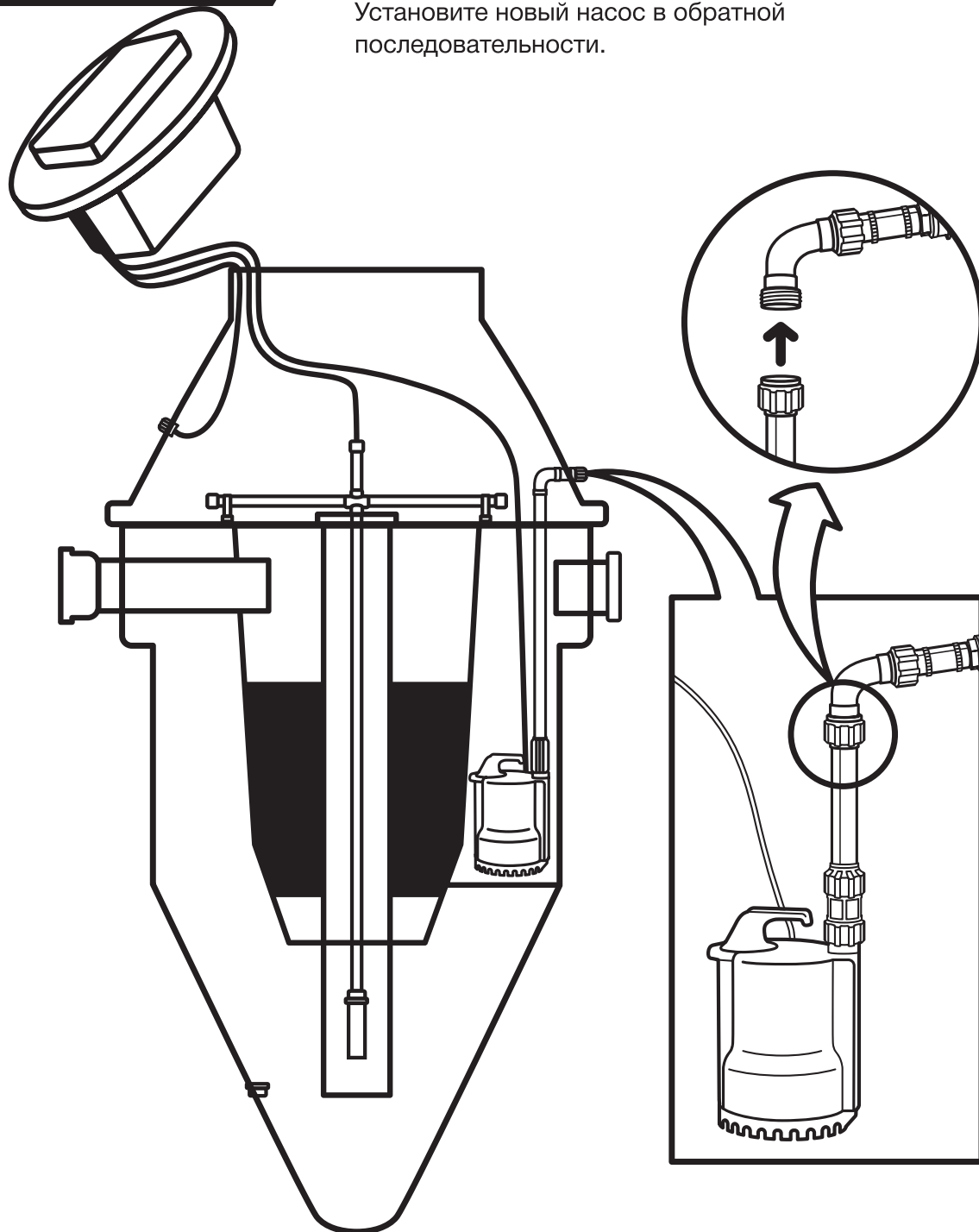
Для версии «ПР» проверьте работу насоса путем слива воды в септик и заполнения насосного отсека.



ОБСЛУЖИВАНИЕ СЕПТИКА

ЗАМЕНА ДРЕНАЖНОГО НАСОСА

Откройте круглую крышку септика, открутите фитинг крепления шланга и углового элемента. Отсоедините шланг и достаньте насос. Установите новый насос в обратной последовательности.



УДАЛЕНИЕ ОСАДКА

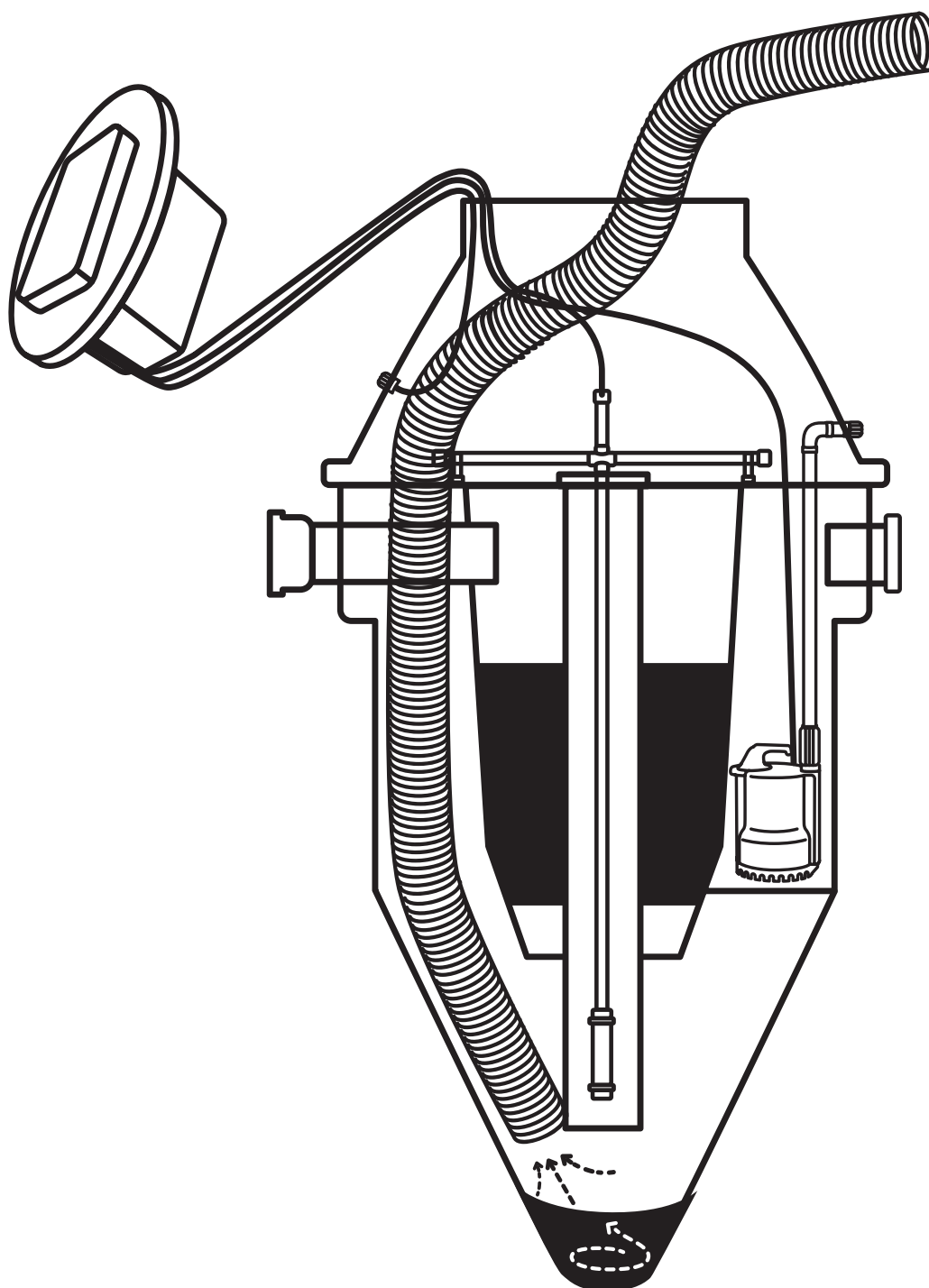
С ПРИМЕНЕНИЕМ АССЕНИЗАТОРСКОЙ МАШИНЫ

Удаляйте осадок не реже одного раза в год при условии постоянного проживания и полной нагрузки. Откройте круглую крышку септика. Опустите шланг ассенизатора в промежуток между стенками корпуса септика и центральной камерой и откачайте 2/3 всего объема воды вместе с осадком.

При образовании обильных отложений на аэраторе и сетке биоагрузки, промойте их водой из шланга. Извлеките шланг ассенизатора.

Установите аэратор.

Заполните септик до рабочего уровня чистой водой. Закройте круглую крышку септика.



УДАЛЕНИЕ ОСАДКА

С ПРИМЕНЕНИЕМ НАСОСА

Удаляйте осадок не реже одного раза в год при условии постоянного проживания и полной нагрузки.

Откройте круглую крышку септика. Отстегните аэратор и поднимите его на поверхность. Используя длинный шест, размешайте осадок через центральную трубу.

Опустите насос в промежуток между стенками корпуса септика и центральной камеры и откачайте 2/3 всего объема воды вместе с осадком.

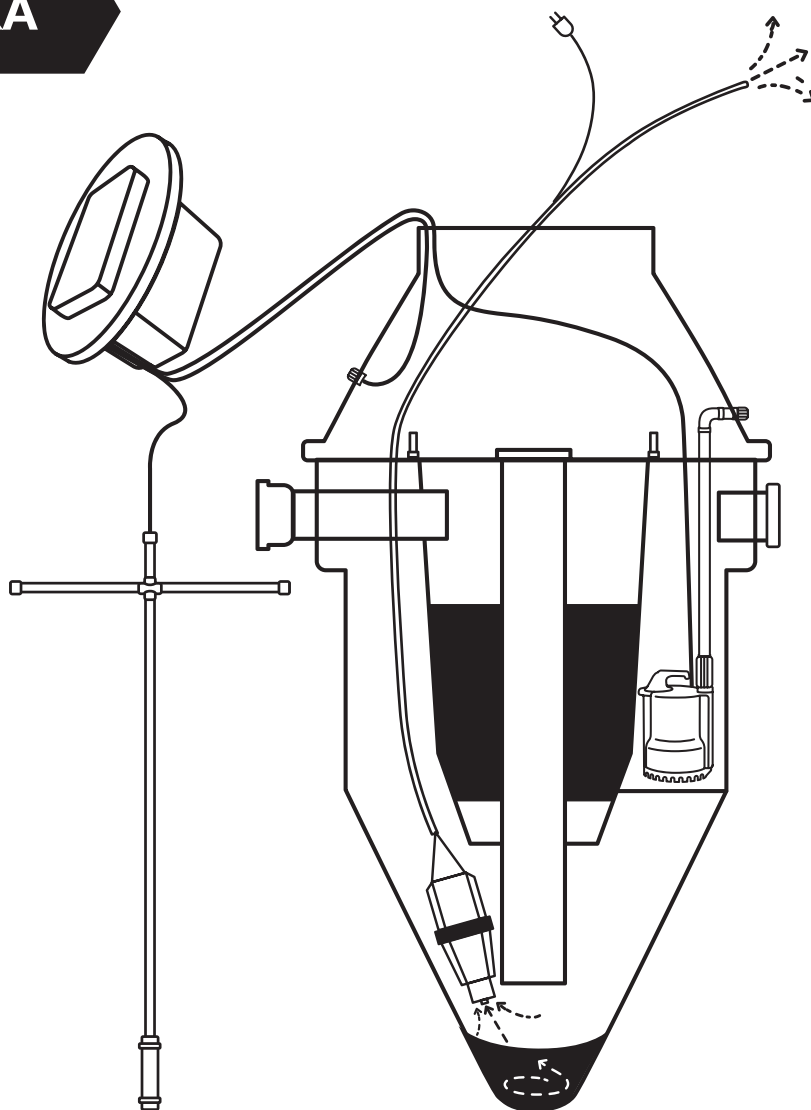
При образовании обильных отложений на аэраторе и сетке биозагрузки, промойте их водой из шланга.

Извлеките насос.

Установите аэратор.

Заполните септик до рабочего уровня чистой водой.

Закройте круглую крышку септика.





ХАРАКТЕРНЫЕ НЕИСПРАВНОСТИ И СПОСОБЫ УСТРАНЕНИЯ

- 1 ИЗЛИШНИЙ ШУМ ПРИ РАБОТЕ КОМПРЕССОРА**
Откройте прямоугольную крышку компрессорного отсека. Проверьте положение компрессора под ремнем. При необходимости незначительно сместите компрессор до устранения шума от вибрации.
- 2 ЗАПАХ КАНАЛИЗАЦИИ В ПОМЕЩЕНИИ**
Сухой воздух провоцирует пересыхание воды в сифонах санузлов. Проверьте наличие воды в сифонах (гидрозавторах) раковин и унитаза. Также проверьте герметичность соединений трубопроводов в помещении.
- 3 ЗАПАХ ОТ РАБОТЫ СЕПТИКА**
Проверьте работу компрессора. Компрессор должен гудеть, а внутри септика должно интенсивно бурлить в центральной трубе. Сравните используемые вами моющие средства со списком разрешенной химии. Исключите запрещенную химию. Если в течении 1-2 недель запах не пропадет, произведите откачку осадка согласно инструкции (Стр. 13). Если проблема не устранится, обратитесь в сервисную службу.
- 4 СЕПТИК ПЕРЕПОЛНЕН ВОДОЙ**
Проверьте подключение к электроэнергии. Проверьте работоспособность поплавкового датчика насоса, пошевелив его палкой. Если проблема не устранится, обратитесь в сервисную службу.
- 5 ОБИЛЬНАЯ ПЕНА ВНУТРИ СЕПТИКА**
Пена образуется в следствии попадания в септик большого количества химии, порошка для ручной стирки и избыточного количества кондиционера для посудомоечных машин. Сократите количество слива разрешенной химии и прекратите слив запрещенной. Если проблема не уйдет в течении 1-2 недель, произведите откачку воды согласно инструкции (Стр. 13).
- 6 ПОПАДАНИЕ В СЕПТИК КРУПНОГО МУСОРА**
Крупный мусор не навредит работе септика. Но его стоит удалить при ближайшем сервисном обслуживании (Стр. 13). После откачки воды из септика, соберите скопившийся мусор с поверхности биозагрузки.



ЧАСТЫЕ ВОПРОСЫ

- 1 Вопрос:** Что делать перед отъездом более чем на 2 недели или на зиму?
Ответ: Выключите септик из розетки, а при возвращении включите его снова.
- 2 Вопрос:** Можно ли сливать туалетную бумагу?
Ответ: Да, можно сливать туалетную бумагу.
- 3 Вопрос:** Можно ли сливать воду от посудомоечной и стиральной машины?
Ответ: Да, можно сливать сток от бытовой техники.
- 4 Вопрос:** Можно ли сливать шерсть животных?
Ответ: Да, можно. Это не навредит септику.
- 5 Вопрос:** Как часто нужно обслуживать септик?
Ответ: При летнем проживании 1 раз за 2 года. При постоянном проживании 1 раз в год (Стр. 13).
- 6 Вопрос:** Можно ли сливать промывную воду от системы очистки воды?
Ответ: Нет, промывные воды от систем водоподготовки вредят микроорганизмам в септике.



ПРИМЕНЕНИЕ БЫТОВОЙ ХИМИИ В ЛОКАЛЬНЫХ ОЧИСТНЫХ СООРУЖЕНИЯХ

КАКИЕ СРЕДСТВА НЕ РЕКОМЕНДУЕТСЯ СБРАСЫВАТЬ В СТАНЦИЮ БИОЛОГИЧЕСКОЙ ОЧИСТКИ

- Краска для волос (любая)
- Ацетон
- Amway
- Аистенок
- Пемос
- Amely
- БОС плюс
- Ariel
- Tide
- Persil
- AOS
- Synergetic Burti Noir
- Trebon Plus
- Миф
- Ушастый нянь
- Сиф
- Белизна
- Комет
- Туалетный утенок и другие хлоросодержащие средства.

ЧТО ТАКЖЕ ЗАПРЕЩАЕТСЯ СБРАСЫВАТЬ В СТАНЦИЮ БИОЛОГИЧЕСКОЙ ОЧИСТКИ

- Сгнившие остатки овощей.
- Строительный мусор (песок, известь и др.), это приводит к засорению установки и как следствие потере работоспособности.
- Сброс в канализацию воды от регенерации систем очистки питьевой воды с применением марганцево-кислого калия или других внешних окислителей. Слив следует производить по отдельной напорной канализации.
- Сброс промывных вод фильтров бассейна.
- Сброс большого количества стоков после отбеливания белья хлоросодержащими и фосфатосодержащими препаратами (персоль, белизна и др.)
- Мусор от лесных грибов.
- Применение антисептических насадок с дозаторами на унитаз.
- Лекарства и лекарственные препараты.
- Машинные масла, антифризы, кислоты, щелочи, спирт и т.д.

КАКИЕ СРЕДСТВА РЕКОМЕНДУЕТСЯ ИСПОЛЬЗОВАТЬ ПРИ УСТАНОВКЕ СТАНЦИИ БИОЛОГИЧЕСКОЙ ОЧИСТКИ

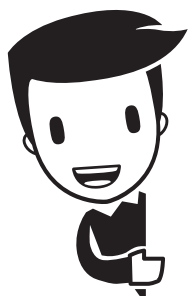
- Somat
- Finish
- Frosch
- Ecover
- Garden
- Organic People
- AlmaWin
- BioMio
- Kilito
- Klar
- Sonett
- ЭкоЛайф
- Ecodoo
- Chrisal
- Aqualon
- Чистаун
- Ecomax Faith in nature
- Garden
- Iherb
- Vaily
- Amway Home SA8™

ЧТО РАЗРЕШАЕТСЯ СБРАСЫВАТЬ В СТАНЦИЮ БИОЛОГИЧЕСКОЙ ОЧИСТКИ

- Туалетную бумагу любого типа.
- Сброс стоков стиральных машин при условии использования стиральных порошков со знаком Bio, которые не содержат фосфатов и хлора.
- Сброс кухонных стоков.
- Душевые и банные стоки.
- Один раз в неделю небольшое количество средств для чистки унитазов, санфаянса и кухонного оборудования.
- Сброс волос и шерсти домашних животных.
- Полимерные плёнки и другие биологически неразлагаемые соединения (в эту категорию входят презервативы, гигиенические пакеты, фильтры от сигарет, плёнки от пачек сигарет и тд.)



**МЫ ОТКРЫТЫ
ДЛЯ СОТРУДНИЧЕСТВА
И ПРЕДЛОЖЕНИЙ**



Консультация и поддержка:

+7(904)784-88-68

+7(831)266-88-68

Россия, Нижегородская область, Кстово, проспект Победы, 14