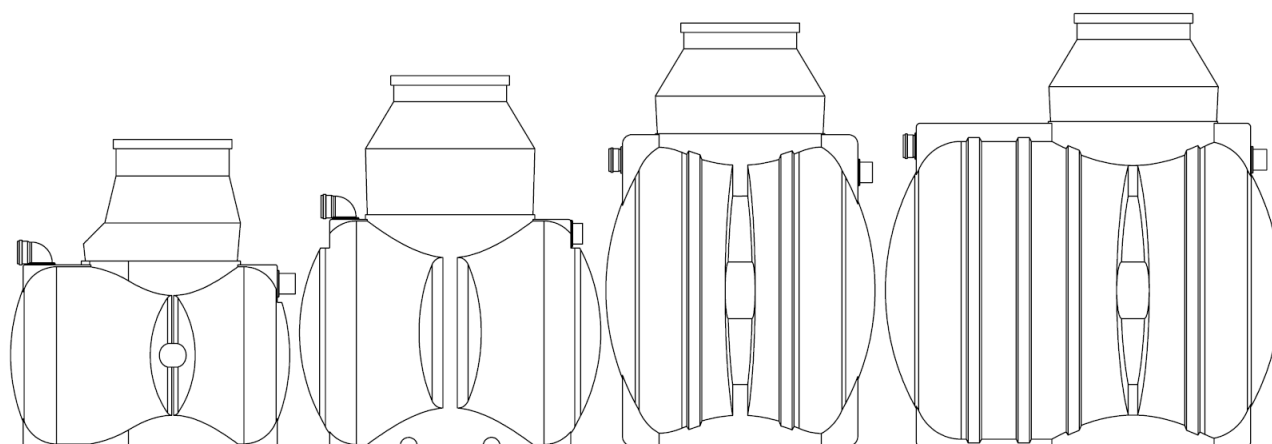




ДОЧИСТА



ТЕХНИЧЕСКИЙ ПАСПОРТ

Станции «Дочиста Профи» серии Пр

С принудительным подъёмом воды

РОССИЯ, г. Ярославль

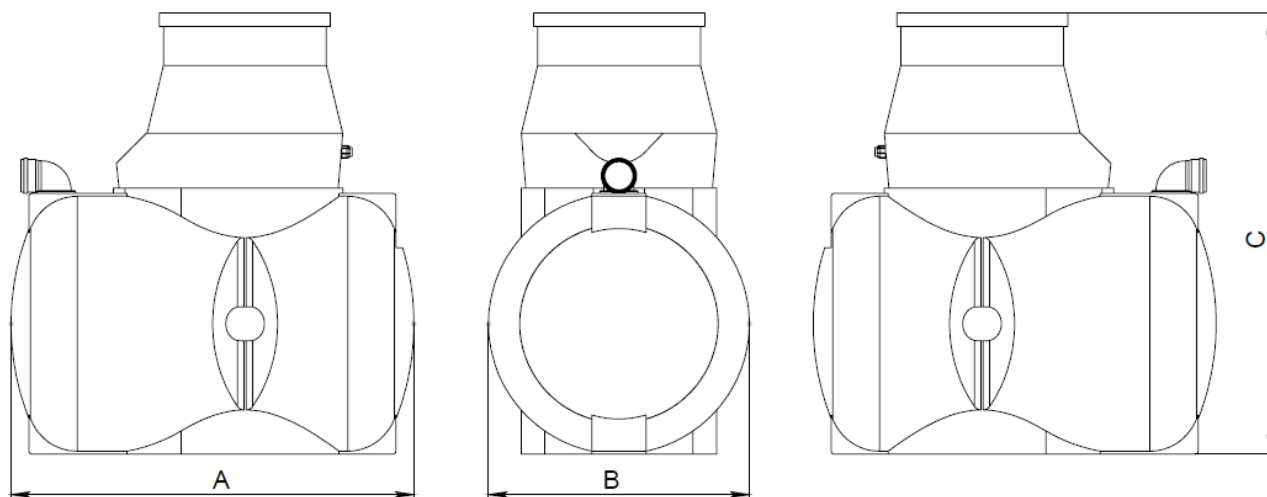
НАЗНАЧЕНИЕ

Станция «Дочиста Профи» предназначена для очистки хозяйственно-бытовых стоков с последующей утилизацией. Именно Станция «Дочиста Профи» дает возможность решить проблему с обустройством канализации, не загрязняя окружающую среду.

ОБЩИЕ СВЕДЕНИЯ

- состоит из сборного трехзонного, герметичного полиэтиленового корпуса;
- сантехнической трубы диаметром 110 мм - для подачи исходной сточной воды, отвода очищенной воды;
- технологических отверстий обслуживания камер;
- крышки на горловину обслуживания;
- корзины для электрооборудования
- компрессора
- корзины для дренажного насоса
- дренажный насос

Технические характеристики	Станция Дочиста Профи 4 Пр	Станция Дочиста Профи 6 Пр	Станция Дочиста Профи 8 Пр	Станция Дочиста Профи 10 Пр
Кол-во пользователей.	до 4	до 6	до 8	до 10
Производ., л./сутки	600	1000	1400	1800
Залповый сброс, л.	180	260	340	420
Вес, кг	80	110	145	180
Размеры, мм				
Длина, А	1480	1600	1400	1960
Ширина, В	960	1150	1600	1600
Высота, С	1620	1900	2130	2150
Диаметр соединения, мм/Глубина залегания, мм				
Подводящий патрубок	110/560	110/560	110/670	110/660
Отводящий патрубок	32/350	32/350	32/350	32/350



ФОРМА ЕМКОСТИ

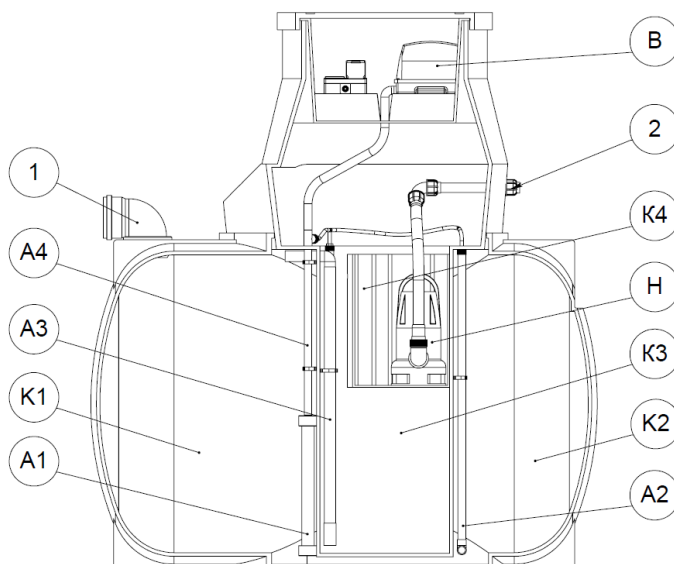
Цилиндрическая форма корпуса септика подобрана таким образом, чтобы совместить в себе два свойства, от которых напрямую зависит функциональность любого подземного сооружения:

наибольшее сопротивление нагрузкам от грунта;
наибольшее значение силы сопротивления септика движению под действием внешних факторов (выталкивающая сила грунтов).

Для определения оптимальной формы по сопротивлению нагрузкам наши специалисты проводили моделирование различных возможных вариантов. Полученные результаты убедительно показали преимущество цилиндрического исполнения корпуса септика с торосферическими стенками.

УСТРОЙСТВО И ПРИНЦИП РАБОТЫ

- 1- Вход сточной воды в станцию
- K1- Биореактор аэробный
- K2- Биореактор анаэробный
- K3 - Вторичный отстойник
- K4 – Корзина для дренажного насоса
- A1 - Мелкопузырчатый аэратор
- A2 - Крупнопузырчатый аэратор
- A3 - Эрлифт
- A4 - Эрлифт для удаления избыточного ила
- B- Компрессор
- H- Дренажный насос
- 2 – Выход очищенной воды из станции



Очистка хозяйственно-бытовых сточных вод в станции происходит следующим образом:

Сточные воды самотеком из дома по входящему трубопроводу поступают в биореактор аэробный. В нижней части, которого находится мелкопузырчатый аэратор, подающий воздух на обогащение поступающего стока атмосферным кислородом для создания аэробных условий очистки сточных вод.

На этом этапе происходит активное насыщение стока кислородом. Механизм очищения, применяемый в биореакторе аэробном базируется на биологическом процессе удаления загрязняющих веществ с помощью активного ила (сообщества бактерий, обитающих колониями в виде взвешенных хлопьев).

Этими микроорганизмами являются в основном аэробные бактерии, которые благодаря растворенному кислороду, уничтожают имеющиеся в воде загрязняющие вещества, как растворенные (например, сахар), так и коллоидные (например, смесь вода+крахмал), питаясь ими и таким образом умножаясь.

На этапе обогащения стока кислородом загрязняющие субстанции частично трансформируются в воду и углекислый газ, а большей частью используются бактериями для роста и умножения.

В результате этого процесса уничтожается большая часть загрязняющих органических соединений, и стимулируются реакции для очистки азотной фракции. Степень метаболической активности достигает точки, когда бактерии становятся многочисленными и начинают скапливаться в макроколонии, включая в единое целое также и мелкие частицы, находящиеся во взвешенном состоянии в самой воде: таким образом, образуются хлопья размером от 1 до 10 мм.

Основная масса ила это органические, биоразлагаемые вещества, которые в процессе жизнедеятельности бактерий поглощаются им в пищу. Азот удаляется в два этапа, первый из которых определяется как нитрификация и выполняется в аэротанке, благодаря присутствию кислорода. В обработанном в биореакторе аэробном стоке содержится аммиак, растворенные аммиачные соединения и продукты разложения протеинов, которые под воздействием кислорода окисляются и трансформируются сначала в нитриты, а потом в нитраты.

В осевшем на дно иле содержатся нитраты, которые на следующем этапе денитрификации будут восстановлены в газообразный азот, который не является загрязняющим веществом. Перемещенный из биореактора аэробного в биореактор анаэробный где, создаются условия для проведения денитрификации, с выделением азота и углекислого газа, которые освобождаются, не производя плохих запахов.

Для отделения биопленки и окончательного осветления, очищенная вода поступает во вторичный отстойник, оборудованный эрлифтом, который удаляет осадок в приемную камеру.

Очищенная сточная вода из вторичного отстойника самотеком или принудительно (зависит от комплектации) отводится за пределы станции в грунт (дренажный тоннель, колодец).

МЕСТО УСТАНОВКИ

При выборе места под установку септика необходимо руководствоваться следующими рекомендациями:

- септик, по возможности, располагать ниже дома с учетом естественного уклона местности;
- располагать септик по возможности на оптимальное расстояние – от 5 до 15 метров. Следует иметь ввиду, что увеличение длины трассы до септика ведет к усложнению прочистки в случае засора;
- трассу длиннее 15 метров необходимо выполнять с промежуточным колодцем;

МОНТАЖ

Особенности монтажа в обычных грунтах (песок, супесь, суглинки, глина) пластиковых емкостей с наполнением.

1. Перед началом монтажа необходимо проверить емкость на отсутствие повреждений.
2. Для установки емкости необходимо подготовить котлован.
3. Дно котлована выравняется и затем засыпается песчаная подушка высотой 100-150 мм.
4. Установить емкость на дно котлована, выровнять по уровню.
5. Заполнить емкость водой на уровень 300 мм.
6. Зафиксировать обсыпку емкости со всех сторон на 300-400 мм. песком (ГОСТ 8736-2014)
7. Равномерно засыпать емкость со всех сторон и одновременно залить водой до уровня отводящего патрубка.

В условиях, где уровень грунтовых вод расположен выше отметки установки, необходимо якорение септика. Общий вес якоря не менее 1/3 веса заглубляемой емкости. В качестве якоря рекомендуем использовать:

1. Бордюрные камни (поребрики), рис №1
2. Бетонную плиту. Рис. №2
3. Допустимо использовать любые другие изделия из бетона соответствующего веса.

При монтаже запрещено:

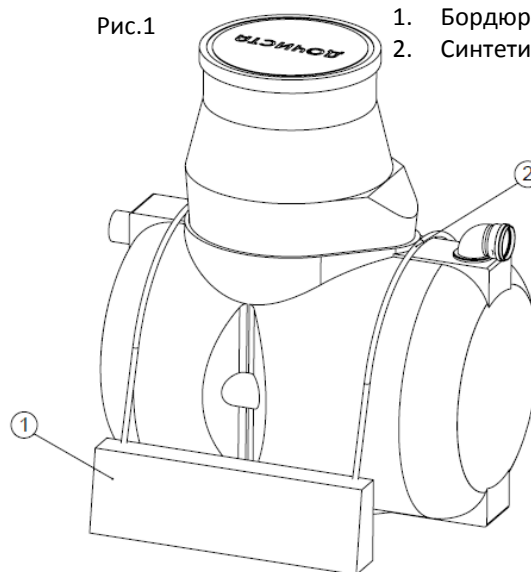
- заглубление в грунт на глубину более 1 метра от верхнего края септика до нулевой отметки грунта;
- применение строительной техники при обратной засыпке емкости и уплотнении грунта;
- проезд транспорта над очистным сооружением без установки над ним бетонной армированной площадки толщиной 20-25 см;

- трасса от дома к септику по возможности должна быть прямой. Если невозможно организовать прямую трассу, в местах поворотов устраиваются поворотные колодцы.

Территория для установки септика должна располагаться на расстоянии не менее:

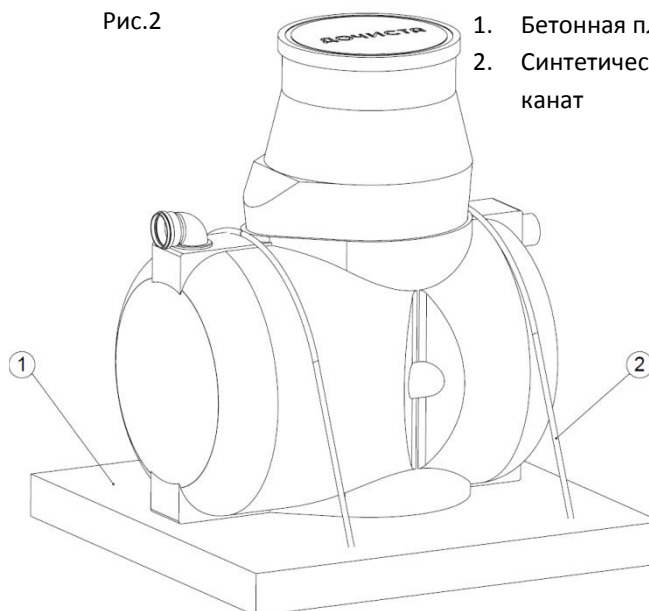
- от границы грунта, дороги - 5 метров;
- от водохранилища, ручья, реки - 10-30 метров;
- от источника питьевой воды: колодец - 50 метров, скважина - 25 метров;
- от деревьев - 3 метра;
- от дома - 5 метров.

Рис.1



1. Бордюрный камень
2. Синтетический канат

Рис.2



1. Бетонная плита
2. Синтетический канат

- нанесение повреждений поверхности септика колющими и режущими предметами.

Рис. №1 Монтажная схема Дочиста Профи 4

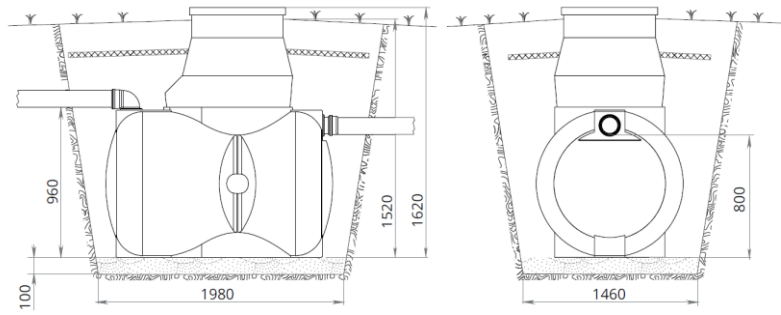


Рис. №2 Монтажная схема Дочиста Профи 6

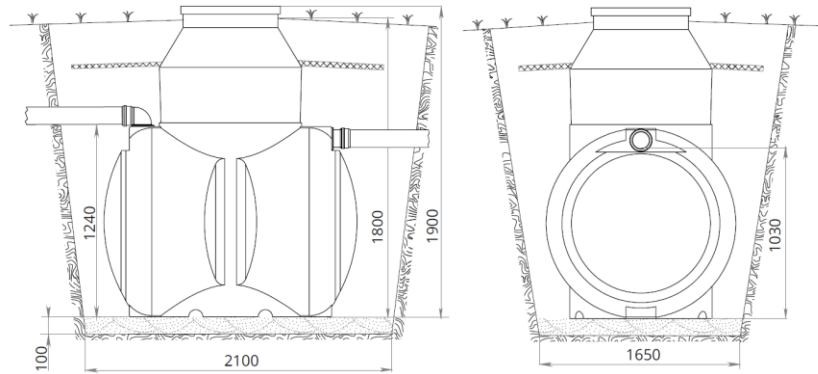


Рис. №3 Монтажная схема Дочиста Профи 8

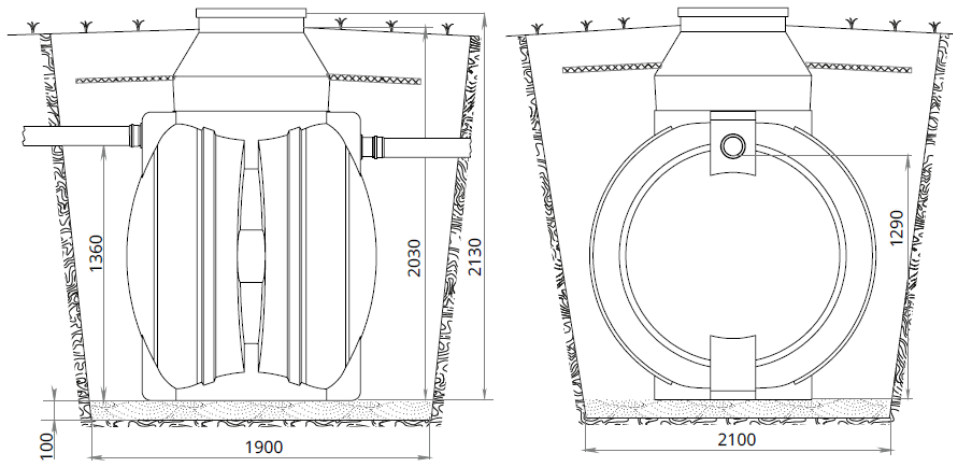
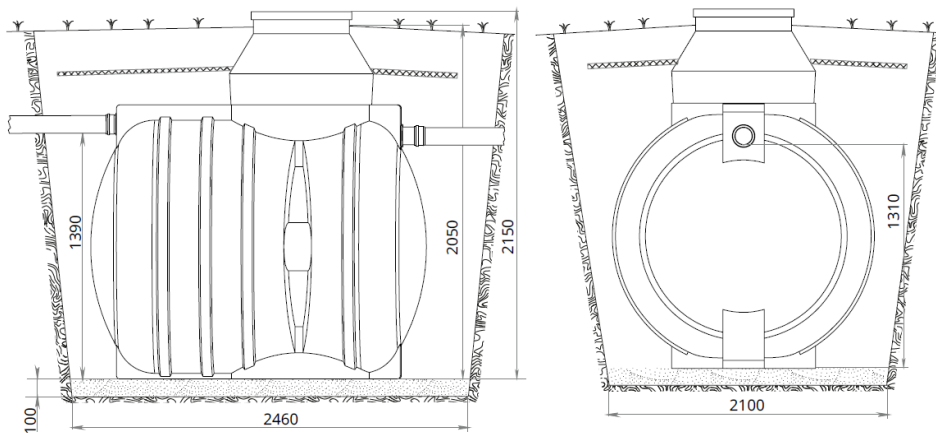


Рис. №3 Монтажная схема Дочиста Профи 10



ПОДКЛЮЧЕНИЕ НАСОСА

- Насос устанавливается в корзину с правой стороны от отверстий.
- Провод поплавка крепится на расстоянии 10 см от поплавка хомутом (хомут прилагается).
- Хомут протягивается в два изготовленных отверстия и стягивается с наружи корзины сжимая провод.
- Крепление хомутом провода должно быть крепким, чтобы избежать растяжки провода, тем самым избежать плохую работу поплавка.

ТЕХНИЧЕСКОЕ ОБСЛУЖИВАНИЕ

Работа станции очистки сточных вод полностью автоматическая и не требует ежедневного обслуживания. Необходимо только выполнять время от времени контроль правильности ее работы визуальнo при открытой крышке и поднятой корзине.

Раз в 3-6 месяцев

- Проводить удаление избыточного ила из первой станции с помощью встроенного аэрлифт-насоса. Для этого необходимо:

1. Поднять корзину вместе с компрессором на поверхность земли.
2. Достать шланг для откачки (расположен, под корзиной), подключить к компрессору шланг аэрлифт-насоса.
4. Выход ила составляет примерно 20% от объёма камеры.

Настоящим образом полученный ил находится в аэробно-стабилизированном состоянии, и его можно использовать в качестве удобрения или утилизировать в компостной яме.

Один раз в 6 месяцев

- очистка фильтра компрессора. При сильно загрязненности в месте работы установки чаще.

В верхней части компрессора отворачивается крепежный болт и снимают крышку вместе с фильтром. В зависимости от степени загрязнения, промывают водой, просушивают, возвращают на место.

Очистка аэрлифт-насосов и биологического фильтра производится следующим образом:

Освободить аэрлифт-насос с крепежной опоры, вынуть аэрлифт-насос. Промыть напором воды.

Один раз в 3 года

- замена мембран компрессора.

Инструкция прилагается в ремкомплекте мембран компрессора.

Один раз в 10 лет

- замена перфорированного чулка аэрационных элементов.

ТРАНСПОРТИРОВКА

Станции транспортируют всеми видами транспорта в крытых и открытых транспортных средствах в соответствии с правилами перевозок грузов, действующих для данного вида транспорта.

При транспортировке и хранении запрещается использовать металлическую ленту для крепления и обвязки септиков. Для этих целей подходят только текстильные и синтетические материалы.

МЕРОПРИЯТИЯ ДЛЯ ЗИМНЕЙ ЭКСПЛУАТАЦИИ.

Система не требует специальных мероприятий для зимней эксплуатации.

В случае отсутствия водопотребления в зимний период, можно законсервировать станцию на срок от 3-х месяцев и выше. Отключить станцию от электроэнергии, дать воде отстояться, откачать 50 % объема воды со всех камер, закрыть и утеплить крышку с помощью настила.

СРОК СЛУЖБЫ

Станция очистки сточных вод изготовлена из полимерных материалов с длительным сроком службы более 50 лет. Срок службы аэрационного элемента 10 лет, срок службы компрессора 5-10 лет (мембран 2 года).

ИНСТРУКЦИЯ ПО ЭКСПЛУАТАЦИИ

Станции «Дочиста Профи» - это системы, основным элементом очистки которых являются аэробные бактерии.

Живые организмы установки (биоценоз) для нормальной жизнедеятельности должны получать достаточно питательных веществ и не должны быть отравлены химическими соединениями. В противном случае установка выходит из строя, процесс очистки стоков прекращается.

Недопустимо попадание в станции «Дочиста Профи»

- сильнодействующих химических веществ (кислот, щелочей, сильных окислителей – марганцовки, перекиси водорода, бертолетовой соли и т.п.);
- любых других веществ в виде концентрированных растворов или в сухом виде в больших количествах, так как большинство веществ проявляют то или иное отравляющее действие на живую систему установки очистки, если его концентрация превышает предельно-допустимую (ПДК).

Общим правилом для пользования станций «Дочиста Профи» должно быть:

- использование моющих, чистящих, дезинфицирующих средств в умеренных количествах (кроме тех, которые содержат хлор, фенол и т.п.);
- производить уборку, стирку, чистку и другие работы не одновременно, чтобы не допускать массового сброса химических веществ в установку.

Внимание:

Запрещается:

- сброс в канализацию остатков овощей;
- сброс в канализацию строительного мусора (песка, извести и т.д.), это приводит к засорению установки, и как следствие потере работоспособности;
- сброс в канализацию полимерных пленок, и других биологически не разлагаемых соединений (в эту категорию входят презервативы, гигиенические пакеты, фильтры от сигарет, пленки от пачек сигарет и т.д.);
- сброс в канализацию воды от регенерации системы очистки питьевой воды с применением марганцево-кислого калия или других внешних окислителей;
- сброс промывных вод фильтров бассейна;
- сброс в канализацию большого количества стоков после отбеливания белья хлорсодержащими препаратами (персоль, белизна и др.);
- сброс в канализацию мусора от лесных грибов;
- применение антисептических насадок с дозаторами на унитаз;

- сброс в канализацию лекарств и лекарственных препаратов;
- слив в канализацию машинных масел, антифризов, кислот, щелочей, спирта и т.д.;
- сброс большого количества шерсти домашних животных.

Разрешается:

- сброс в канализацию туалетной бумаги (целлюлозно-бумажная);
- сброс в канализацию стоков стиральных машин при условии применения бытовых стиральных порошков;
- сброс в канализацию кухонных стоков;
- сброс в канализацию небольшого количества средств для чистки унитазов, санфаянса и кухонного оборудования, применяемых в бытовых целях (не содержащих хлор).

Условия эксплуатации и меры безопасности

В соответствии с сертификатом материал, из которого изготовлены станции, позволяет эксплуатировать их при температуре окружающей среды и рабочей (заполняемой емкости) жидкости (продуктов) – от -30°C до + 60°C.

Допустимое рабочее давление внутри станции – давление столба жидкости в емкости. Станции не предназначены для работы под избыточным давлением.

Не допускается проводить погрузочно-разгрузочные работы с заполненными станциями.

Использование станций для хранения и накопления жидких агрессивных продуктов должно быть согласовано с изготовителем и соответствовать таблице химической совместимости.

При низких отрицательных температурах воздуха, необходимо предохранять станции от механических воздействий и любых ударных нагрузок.

УСЛОВИЯ ГАРАНТИИ

Изделия подлежат бесплатной замене или ремонту Изготовителем или сервисным партнером Изготовителя в течении гарантийного периода при выявлении в нем дефекта материала или изготовления, допущенных до передачи изделия первому покупателю, при условии соблюдения покупателем условий монтажа, эксплуатации и других требований, приведенных в настоящем руководстве.

Гарантийный период и срок службы станции «Дочиста Профи»

Срок гарантии на Электрооборудование: Компрессор, Насос составляет 12 месяцев.

Срок гарантии на Изделие составляет 3 года, при условии соблюдения условий монтажа и эксплуатации. Срок гарантии начинается с момента продажи (передачи) изделия первому покупателю.

Гарантия изготовителя ограничена только дефектами производственного характера и не распространяется на следующие случаи:

- на повреждения, возникшие вследствие неквалифицированного монтажа Станции «Дочиста Профи»;
- ущерб в результате неполного или несоответствующего обслуживания, в том числе невыполнение установленных Изготовителем правил эксплуатации и технического обслуживания;
- ущерб в результате изменения целостности и/или вмешательство в готовую конструкцию;
- повреждение Станции в результате неосторожности, пренебрежительного обращения, и т.п., а также модифицирование Станции или его частей, не одобренного изготовителем;
- механические повреждения Станции, возникшие в результате внешнего воздействия или воздействия на Станции «Дочиста Профи» инородных предметов, высоких температур и т.п., если это стало причиной неисправности Станции «Дочиста Профи», в том числе вызванные давлением грунта.

Рекомендуем осуществлять профессиональный монтаж станции специализированными организациями, что обеспечит правильное и длительное функционирование изделия.

ГАРАНТИЙНЫЙ ТАЛОН

На септик модельного ряда «Дочиста»

Наименование Станции (модель)

Дочиста Профи - 4 Пр

6 Пр

8 Пр

10 Пр

М.П.

Дата продажи ____/____/____ г.

С гарантийными условиями и правилами эксплуатации ознакомлен(а)
