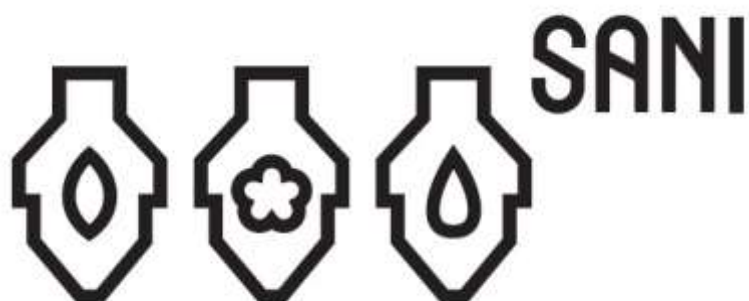


локальные
очистные сооружения



ТЕХНИЧЕСКОЕ ОПИСАНИЕ

Короб компрессора SANI

Описание и область применения

Короб компрессора SANI (далее Короб) предназначен для установки в станциях биологической очистки SANI. Короб применяется для размещения компрессора в юбке или горловине станции SANI, а так же позволяет запитать электроэнергией насос для моделей с принудительной откачкой очищенной воды. Принцип работы заключается в организации герметичной полости под компрессор и электропроводку, не сообщающейся с воздушной средой станции. При установке Короба следует предусмотреть систему подачи свежего воздуха из окружающей среды посредством воздуховода. Короб имеет ручки и систему быстросъемных соединений, что обеспечивает его легкий демонтаж при необходимости доступа в станцию.

Номенклатура, комплектация и основные параметры

Комплект поставки (см. рисунок 1):

- корпус Короба (поз.1) - 1шт;
- комплект быстросъемных соединений - 2шт;
- хомут из нержавеющей стали D20 - 2шт;
- штуцер 20мм 1/2" наружная резьба - 1шт;
- манжета уплотнительная D50 - 1шт.

Соответствие стандартам

Детали, выполненные из армированного стеклопластика соответствуют ГОСТ Р ИСО 9001-2008. Все комплектующие имеют сертификаты качества.

Номенклатура и основные параметры приведены в таблице 1. Габаритные и присоединительные размеры показаны на рисунке 2.

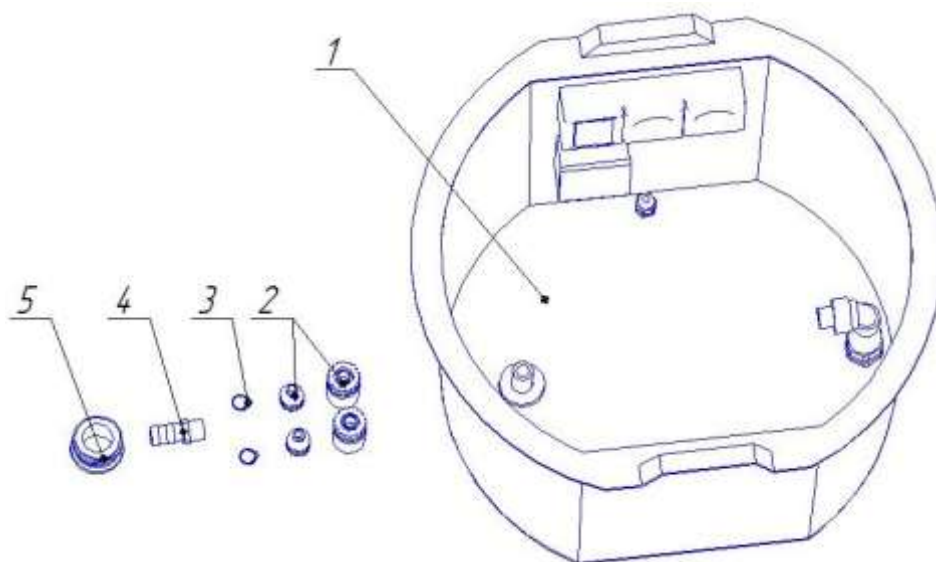
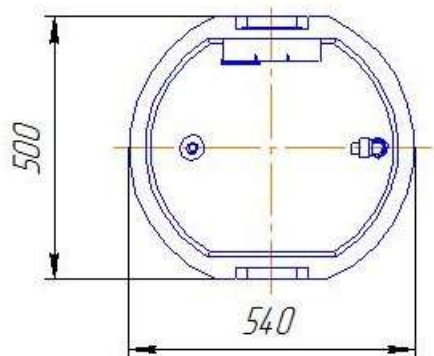
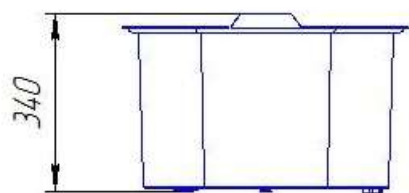


Рисунок 1 – Комплектность

Таблица 1 - Номенклатура и основные параметры

Модель	Масса, кг	Напряжение сети, В	Степень защиты розеток, IP
Короб компрессора SANI	3,5	220	54

Транспортировочные размеры



Эксплуатационные размеры

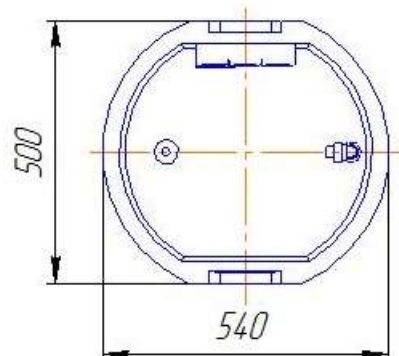
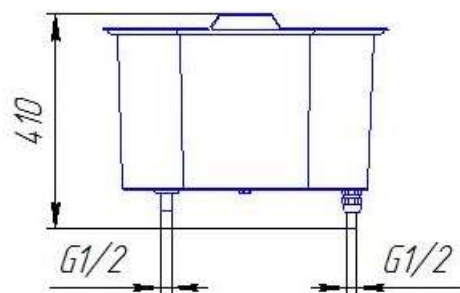


Рисунок 2 – Габариты кармана

Монтаж в Станции SANI

1. Подготовка Короба к работе.

Поменять положение подводящих и отводящих патрубков воздуха как показано на рисунке 3. У подводящего патрубка открутить гайку, вынуть "грибок", вставить с другой стороны отверстия и затянуть гайкой от руки. У отводящего патрубка ослабить контргайку, вынуть патрубок, открутить фиксирующую гайку, вынуть гермоввод, вставить с другой стороны, затянуть гайку от руки, вставить патрубок, затянуть контргайку. На резьбу подводящего и отводящего патрубка накрутить от руки адаптер быстрого съёма.

2. Подготовка станции к установке Короба.

Вкрутить в патрубок аэрации штуцер. Завести в корпус станции через резиновую манжету шланг ПНД D20мм, все стыки рекомендуется обработать силиконовым герметиком. Завести в корпус станции через манжету резиновую металлический рукав с кабелем (не входят в комплект поставки), стыки так же рекомендуется обработать герметиком. Одеть шланги мягкие садовые армированные внутренним диаметром 20мм (не входят в комплект поставки) на трубу ПНД и на штуцер патрубка аэрации и стянуть хомутами. На другие концы шланга одеть компрессионный коннектор быстрого съёма.

ВАЖНО! Длина шлангов и кабеля должна быть достаточной, чтобы вынуть Короб из колодца и поставить рядом.

3. Подключение Короба к системе станции SANI.

Завести кабель через гермоввод снизу Короба. Завести кабель через манжету в распаячную коробку и соединить провода согласно маркировке на клеммах. Подсоединить шланги подачи и отвода воздуха. Установить Короб в станции как показано на рисунке 4.

4. Установка компрессора в короб.

Поставить компрессор в Короб. Вкрутить штуцер и одеть мягкий шланг (находятся в комплекте компрессора). На отводящий патрубок Короба накрутить штуцер, соединить его с мягким шлангом, стянуть хомутами (хомуты и штуцер находятся на шланге ПНД D20)(рисунок 5). Подключить компрессор к розетке. Кабель для подключения электроэнергии в станции рекомендуется вести в металлическом рукаве. Электросеть, идущую к колодцу, необходимо вести через автоматический выключатель (не менее 6А) и УЗО.

5. Прокладка воздуховода.

Для подачи свежего воздуха в станцию используется шланг ПНД D20. Забор воздуха должен происходить на высоте 70 см над уровнем земли (выше снежного покрова). Варианты организации и обустройства воздуховода показаны на рисунке 6.

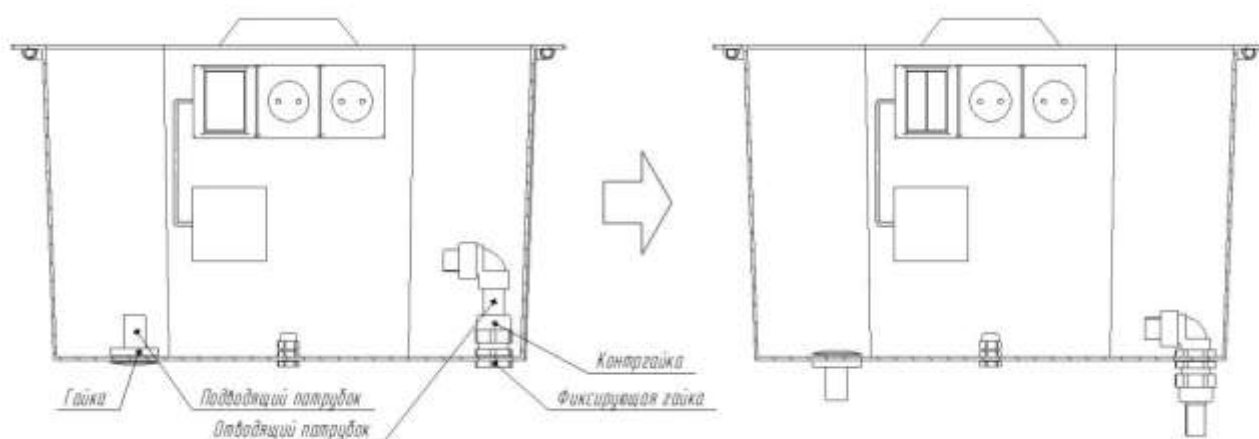


Рисунок 3 – Подготовка Короба к монтажу

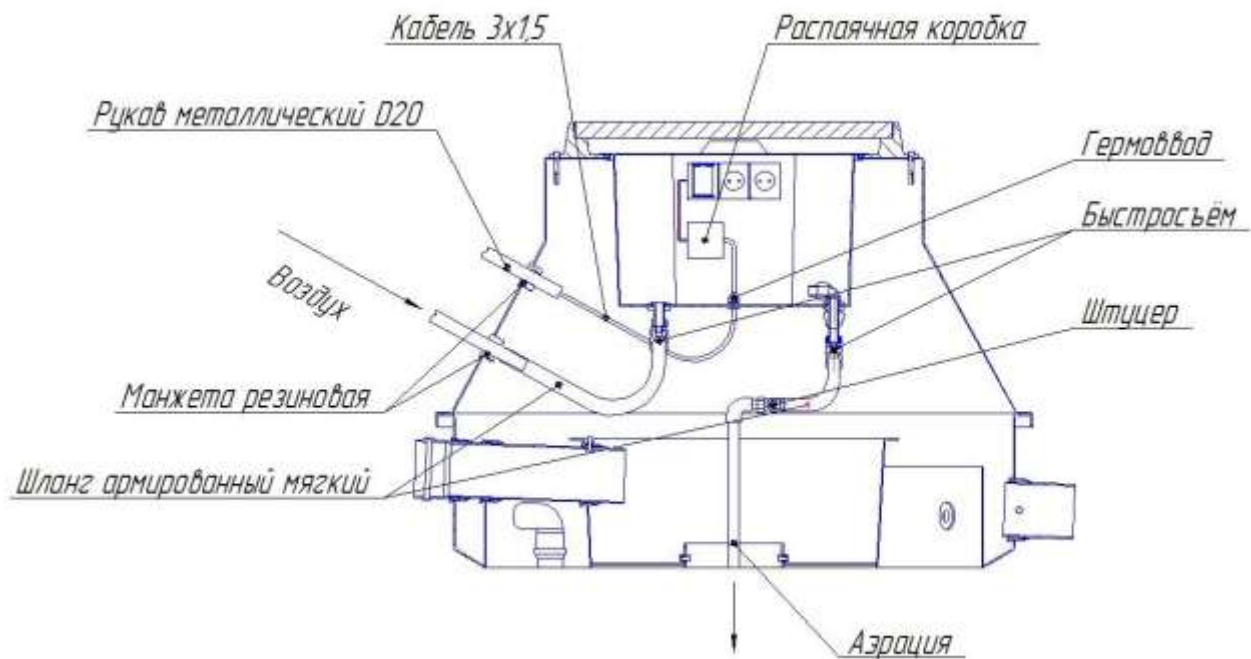


Рисунок 4 – Схема монтажа Короба компрессоров SANI

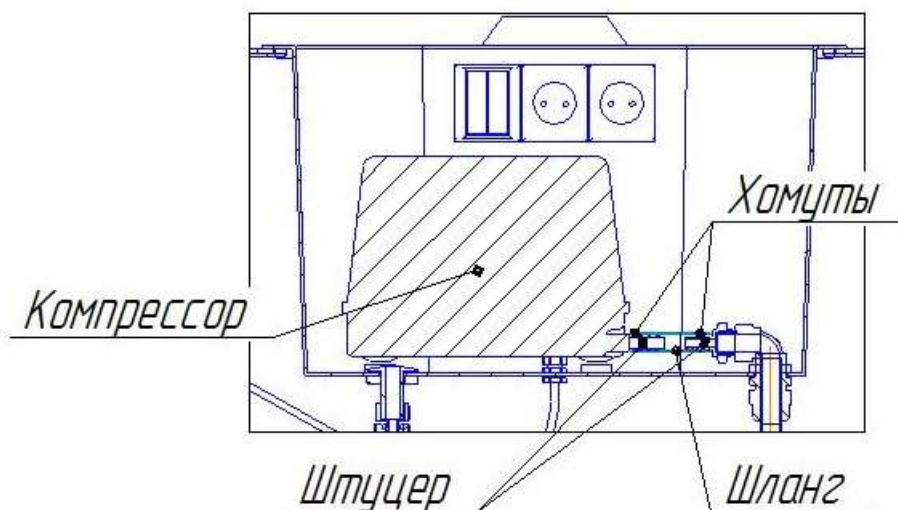


Рисунок 5 – Схема подключения компрессора

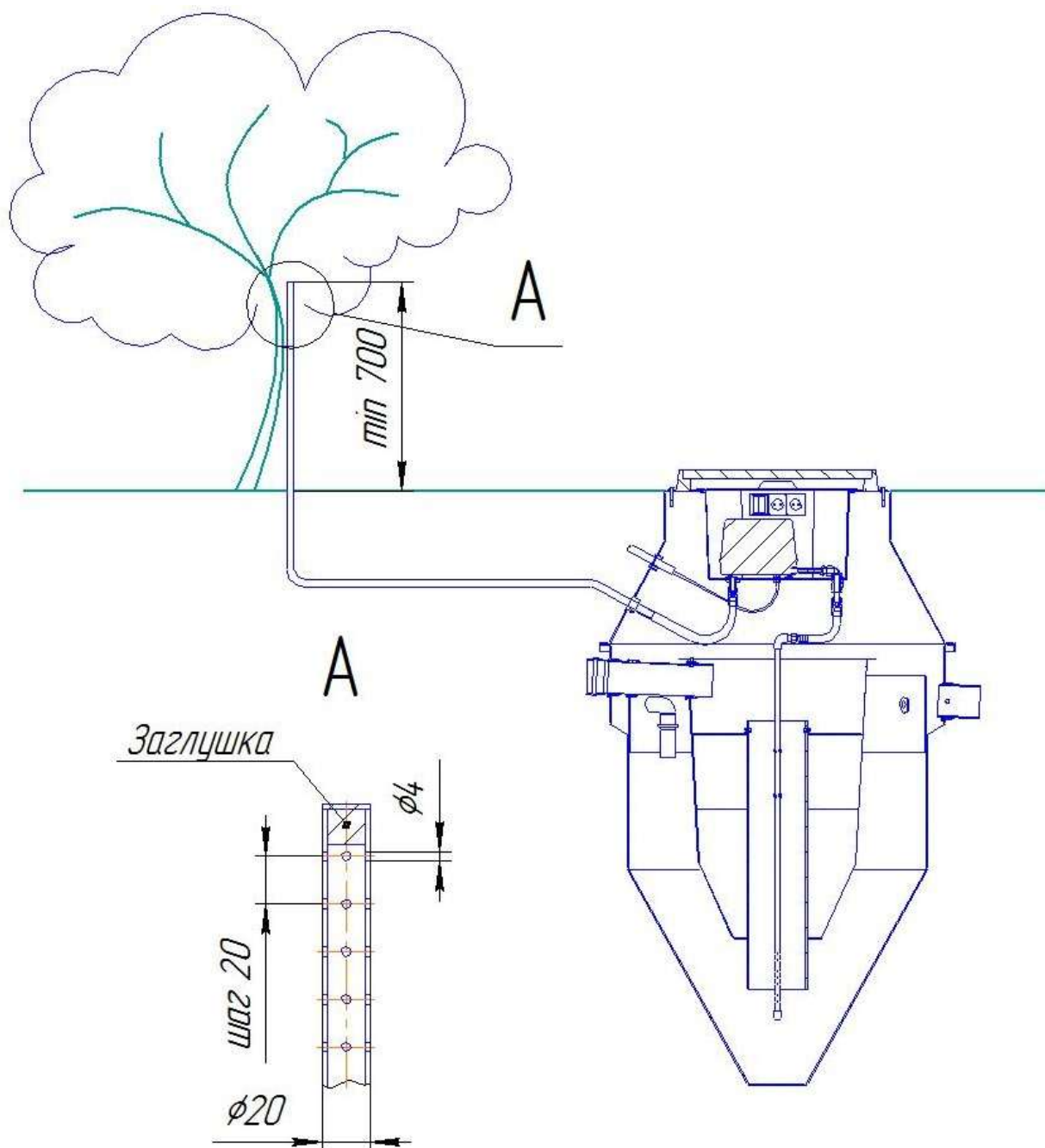


Рисунок 6 – Прокладка воздуховода вдоль объектов ландшафта

Воздуховод заглушается, в заглушенном конце шланга ПНД сверлятся отверстия для доступа воздуха в систему. Шланг рекомендуется прокладывать вдоль столба забора, деревьев, кустов.

